

主 管	DPSV032T-002-OPT (M) 仕様書	頁
開発センター		1 / 5

1. 適用

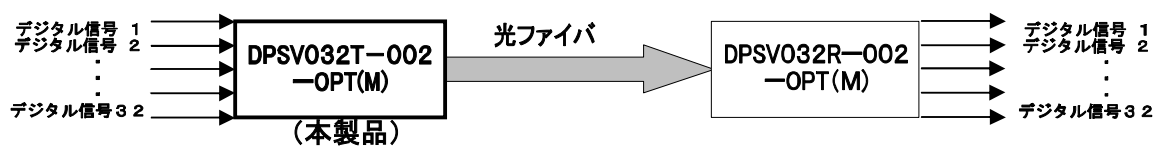
本仕様書は、デジタル信号用光変換送信モジュール DPSV032T-002-OPT (M) に適用する。

2. 外形

外形寸法による。

3. 概要及びシステム構成

本製品は、本製品と DPSV032R-002-OPT (M) 及び光ファイバを図 1 の様に用いる事により、32 点の ON-OFF 信号・デジタル信号を光ファイバで通信する事が可能である。



<図 1 32 点デジタル信号の光通信システム構成例>

4. 主な仕様

項目	DPSV032T-002-OPT (M)
適合光ファイバ	マルチモードファイバ GI (50/125)・(62.5/125), H-PCF (200/230) ※1
適後光コネクタ	F01 (FC) (JIS C 5970)
伝送距離	0.3~3000m ※2
光変調方式	直接強度変調
信号変調方式	時分割多重変調
対応信号数	32
伝送遅延(最小)	2.40 μs
電源電圧	DC 5V
重量	86g

※1 : H-PCF (200/230) ファイバも使用可能。但し、伝送距離が 2m~1000m までとなり、上記仕様は GI ファイバを使用することを前提としているため、H-PCF ファイバでは保証しかねます。

※2 : マルチモードファイバにて光ファイバ損失を-3dB/km とした時の値となります。

5. 絶対最大定格

項目	記号	絶対最大定格	単位	備考
電源電圧	V _{CC}	-0.5~7.0	V	—
入力信号	V _{IN}	-0.5~V _{CC} +0.5	V	—

主 管	DPSV032T-002-OPT (M) 仕様書	頁
開発センター		2 / 5

6. 環境条件

項目	記号	絶対最大定格	単位	備考
保存温度	T _{STG}	-40~85	°C	結露なき事
使用温度	T _{OPR}	0~70	°C	結露なき事

7. 推奨動作条件及び同条件での DC 特性

項目	記号	Min.	Typ.	Max.	単位
電源電圧	V _{CC}	4.75	5	5.25	V
Hレベル入力電圧	V _{IH}	2.4	—	V _{CC}	
Lレベル入力電圧	V _{IL}	0	—	0.4	

8. 電気的特性

項目	記号	条件	値(最大値)	単位
消費電流	I _{CC}	V _{CC} =5V	258	mA
Hレベル入力電流	I _{IH}	V _{CC} =5V	2	mA

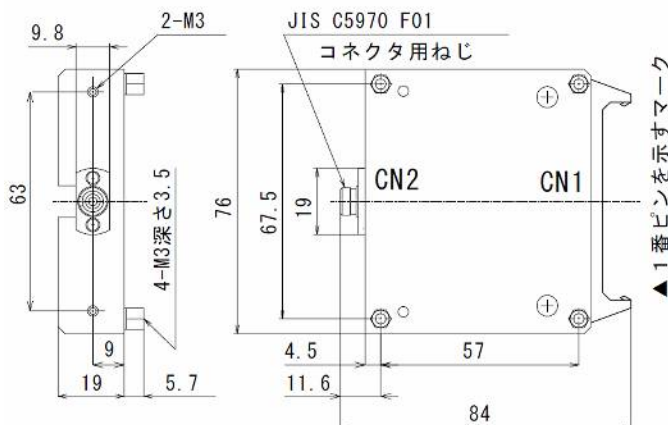
9. 光学的仕様

項目	記号	条件	最小	標準	最大	単位
ファイバ結合光出力	P _f	V _{CC} =5V	-18	—	-16	dBm
ピーク発光波長	λ _p	—	850	880	—	nm

10. 端子配置及び外形寸法

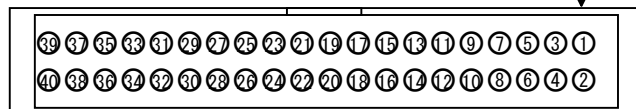
CN2(適合コネクタ F01)

記号	説明
P _{OUT}	光信号出力



CN1 (適合コネクタ:MIL規格40芯メスコンタクト)

端子 No.	チャンネル No.	説明	
1・2	1・2	データ入力	
3・4	3・4		
5・6	5・6		
7・8	7・8		
9・10	9・10		
11・12	11・12		
13・14	13・14		
15・16	15・16		
17・18	17・18		
19・20	19・20		
21・22	21・22		
23・24	23・24		
25・26	25・26		
27・28	27・28		
29・30	29・30		
31・32	31・32		
33・34	—		DC5V
35・36	—		電源・信号 GND
37・38	—		
39・40	—		

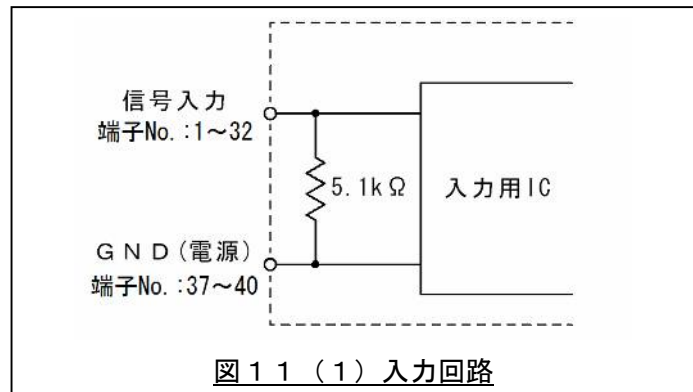


1 1. 使用について

(1) 入力回路

入力端子は GND に対し、
5.1kΩ でプルダウンした
形となっています。

入力用 IC へは、TTL レベル
互換入力となります。

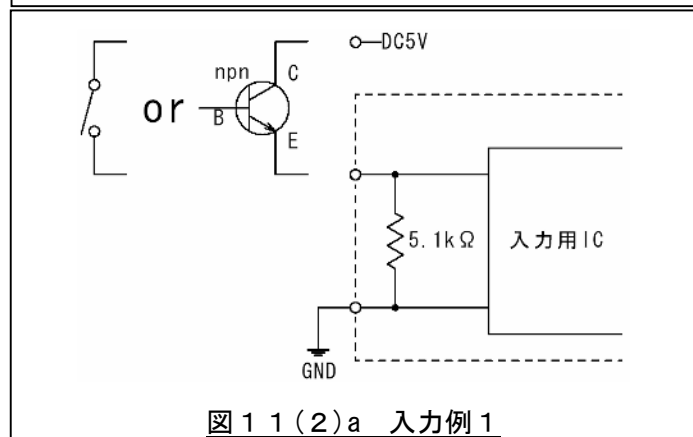


(2) 外部からの接続 (例)

① 無入力時 L、入力時 H の場合

トランジスタのエミッタ側を
入力とする場合、接点短絡時に
H レベルとして動作させる場合
には図 11 (2) a のような接続と
なります。

接点入力の場合、本機への
入力に対しサージ対策を施して
下さい。

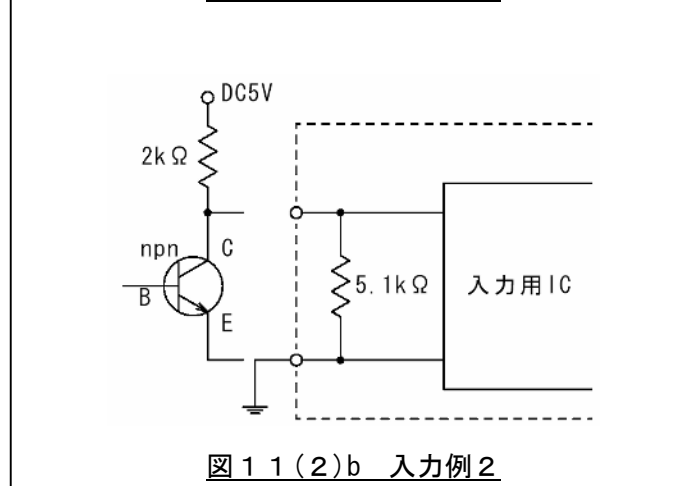


② 無入力時 H、入力時 L の場合

トランジスタのコレクタ側を
入力とする場合、接点短絡時に
H レベルとして動作させる場合
には、図 11 (2) b のような接続と
なります。

接点入力の場合、本機への
入力に対しサージ対策を施して
下さい。

また、対向機 DPSV032R-002
-OPT (M) からの出力も無入力時
H、入力時 L となりますので、
回路の動作論理にもお気をつけ
下さい。



主 管	DPSV032T-002-OPT (M)	頁
開発センター	仕様書	4 / 5

1 2. 使用上の注意

- ①本製品は電源ON/OFF 後約5秒は動作が不安定になる場合があります。
電源ON/OFF 直後の動作にはお気をつけください。
- ②製品とファイバの接続により発生するロスを考慮してご使用ください。
コネクタ接続の場合、ご使用になるアダプタ及び接続先のコネクタ精度にもよりますが、一般的に0.3dB 程度の損失が発生する可能性がありますのでご注意ください。
- ③製品を解体しないでください。
- ④本製品を長時間使用しない場合には、光ファイバを取り外し、
光コネクタに付属のキャップを取り付けた状態で保存してください。
光ファイバコネクタに埃などが入ると伝送距離、伝送能力などの劣化が発生します。
- ⑤本製品は、光学系の精密部品を内蔵しています。落下・衝撃などを加えますと、
故障の原因となります。
- ⑥本製品を使用することで通信信号の耐ノイズ性を向上されると考えがちです。
光ファイバ自体はノイズの影響を基本的に受けませんが、微小な信号を取り扱っている為、
比較的ノイズの影響を受け易くなっています。
仕様環境によっては、耐ノイズ性が不十分になる場合がございます。
ご使用の際にはあらかじめテスト等を行い、使用状況の確認することをお勧めします。

1 3. 記載事項の変更：お断り

本仕様は予告なく変更することがあります。最新の情報については弊社までお問合せ下さい。

1 4. 適用範囲

以上の内容は、日本国内での取引および使用を前提としております。
日本国外での取引および使用に関しては、当社営業担当者までご相談下さい。

1 5. 保証内容

- ①保証期間は、ご購入後またはご指定場所に納入後 1年といたします。
- ②保証範囲は、上記保証期間中に当社側の責により当社商品に故障を生じた場合は、代替品の提供または故障品の修理対応を、製品の購入場所において無償で実施いたします。
ただし、故障の原因が次に該当する場合は、この保証の対象範囲から除外いたします。
 - a) 本仕様書、カタログ、取扱説明書またはマニュアル(以下カタログ等と記載)などに記載されている以外の条件・環境・取扱いならびに誤使用による場合。
 - b) 当社商品以外の原因の場合
 - c) 当社以外による改造または修理による場合。
 - d) 当社商品本来の使い方以外の使用による場合。
 - e) 当社出荷当時の科学・技術の水準では予見できなかった場合。
 - f) その他、天災、災害など当社側の責ではない原因による場合。
なお、ここでの保証は、当社商品単体の保証を意味するもので、
当社商品の故障により誘発される損害は保証の対象から除かれるものとします。
 - g) 落下や衝撃等の外的要因による損傷の場合。

主 管	DPSV032T-002-OPT (M)	頁
開発センター	仕様書	5 / 5

16. 責任の制限

当社商品に起因して生じた特別損害、間接損害、または消極損害に関しては、当社はいかなる場合も責任を負いません。

17. 適合用途の条件

- ①当社商品を他の商品と組み合わせて使用される場合、お客様が適合すべき規格・法規または規制をご確認ください。また、お客様が使用されているシステム、機械、装置への当社商品の適合性は、お客様自身でご確認下さい。
- ②下記用途に使用される場合、当社営業担当者までご相談のうえ仕様書などにより、ご確認いただくとともに、定格・性能に対し余裕を持った使い方や、万一故障があっても危険を最小にする安全回路などの安全対策を講じてください。
 - A) 屋外用途、潜在的な化学汚染あるいは電氣的妨害を被る用途またはカタログ等に記載のない条件や環境での使用
 - b) 原子力制御設備、焼却設備、鉄道・航空・車両設備、医用機械、娯楽機械、安全装置、及び行政機関や個別業界の規制に伴う設備
 - c) 人命や財産に危険が及びうるシステム・機械・装置
 - d) ガス、水道、電気の供給システムや24時間連続運転システムなど高い信頼性が必要な設備
 - e) その他、上記a)～d)に準ずる、高度な安全性が必要とされる用途
- ③お客様が当社製品を人命や財産に重大な危険を及ぼすような用途に使用される場合には、システム全体として危険を知らせたり、冗長設計により必要な安全性を確保できるよう設計されていること、および当社商品が全体の中で意図した用途に対して適切に配電・設置されていることを必ず事前に確認してください。
- ④カタログ等に記載されているアプリケーション事例は参考用ですので、ご採用に際しては機器・装置の機能や安全性をご確認のうえ、ご使用ください。
- ⑤当社商品が正しく使用されず、お客様または第三者に不測の損害が生じることがないように、使用上の禁止事項および注意事項をすべてご理解のうえ遵守ください。
- ⑥カタログ等に記載の各定格・性能値は、単独試験における値であり、各定格・性能値の複合条件を同時に保証するものではありません。