

主 管	FCT-102MB-L 仕様書	頁
開発センター		1 / 7

### 1. 適用

本仕様書は、基板実装型光デジタルリンク送信モジュール FCT-102MB-L に適用する。  
本製品は、RoHS 対応品です。

### 2. 概要

本製品は、デジタル信号を光信号に変換し、マルチモード光ファイバへ入光することが可能な FC 型 LED 送信モジュールである。  
対向で使用する適合受信モジュールには、  
FCR-100M(ハンズ取り付け型)及びFCR-102M(基板実装型)をご使用ください。  
その他の製品との互換性については、保証しかねます。  
また、本製品を最適な条件で発光が可能なドライブ基板 FCT-102MB-P がオプションでございます。

### 3. 絶対最大定格

(Ta=25°C)

項目	記号	定格	単位
順電流	IF	60	mA
逆電圧	VR	3	V
パルス電流(※1)	IFP	0.1	A
許容損失	PD	170	mW
動作温度(※2)	Topr	-30~+85	°C
保存温度(※2)	Tstg	-30~+85	°C
はんだ付け温度(※3)	Tsol	260	°C

※1:パルス幅(tw)=10μsec、間隔(T)=20μsec (DUTY50%)

※2:結露なきこと

※3:はんだ付け時間<5秒(リード根元より3mm以上)

### 4. 電気・光学的特性

(Ta=25°C)

項目	記号	条件	最小	標準	最大	単位
ファイバ結合光出力 (光パワー)(※4)	Pf	If=50mA	-16	—	-12	dBm
順電圧	Vf	If=50mA	—	2.0	2.4	V
逆電流	IR	VR=3V	—	—	10	μA
ピーク発光波長	λp	—	—	880	—	nm
伝送速度(※4)(※5)	—	NRZ 符号	DC	—	10M	bps
伝送距離(※6)	—	—	0.3	—	3,000	m

※4:マルチモード光ファイバ GI(50/125) L=0.2m 使用時

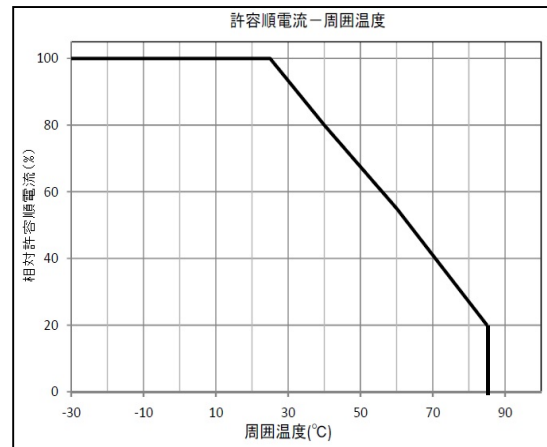
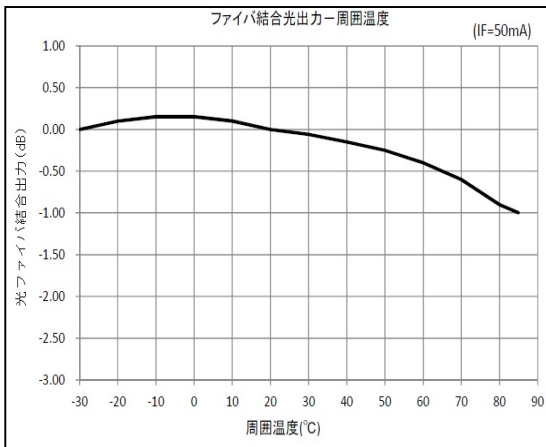
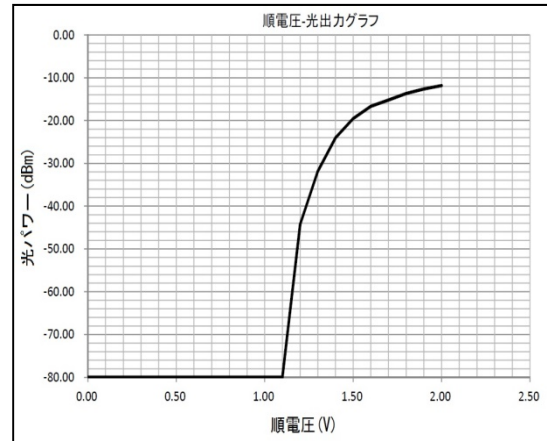
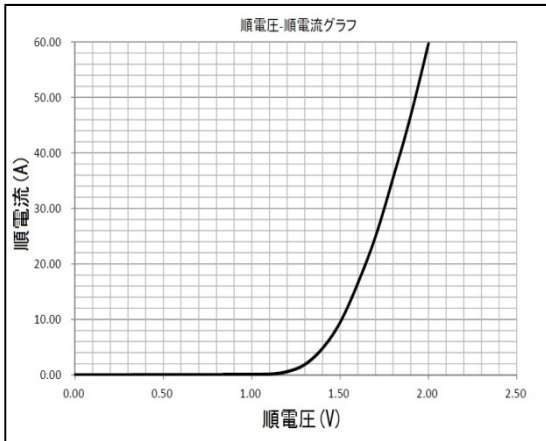
※5:ドライブ基板 FCT-102MB-P を使用し、対向に受信モジュール FCR-102M を使用。  
DUTY±5%時。

※6:伝送距離に対する伝送速度は、FCR-102M 仕様書内の特性例参照の事。

5. その他

項目	
適合光ファイバ	マルチモード光ファイバ GI (50/125)、GI (62.5/125)
適合光コネクタ	FC (F01) 型 (JIS C 5970)

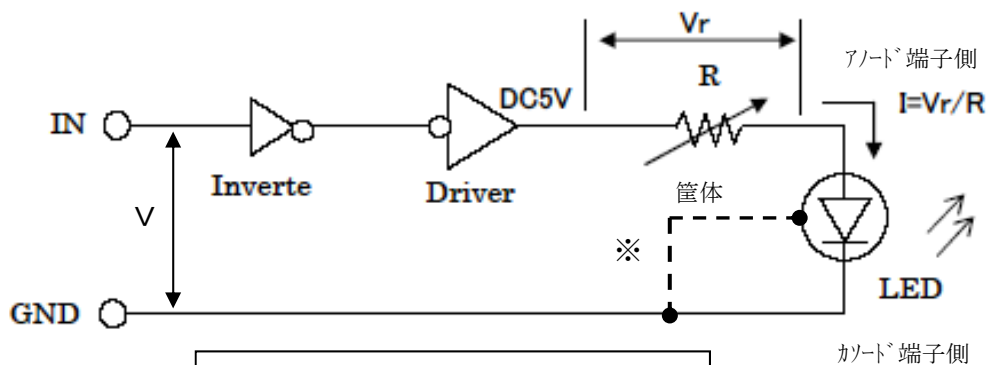
6. 特性(代表値)



(注)

- ・周囲温度が高くなると光結合出力が下がります。  
十分に損失マージンを想定の上でご使用ください。
- ・周囲温度が高くなると順電流の許容値が減ります。  
製品寿命が短くなる可能性があります。  
高温下でご使用の場合には、順電流を下げ、通信距離を短くしてご使用ください。

7. 発光回路

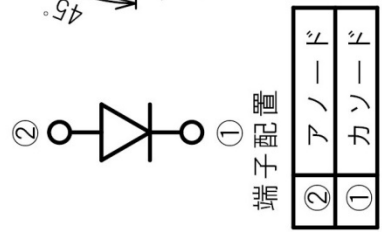
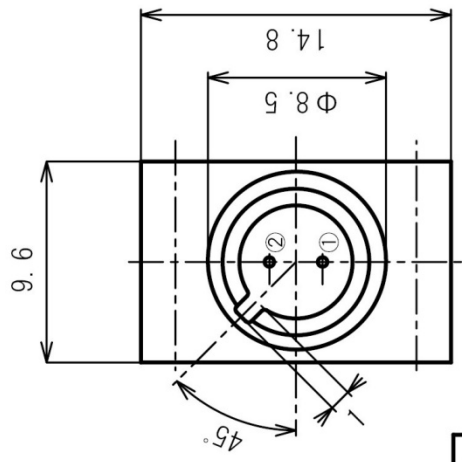
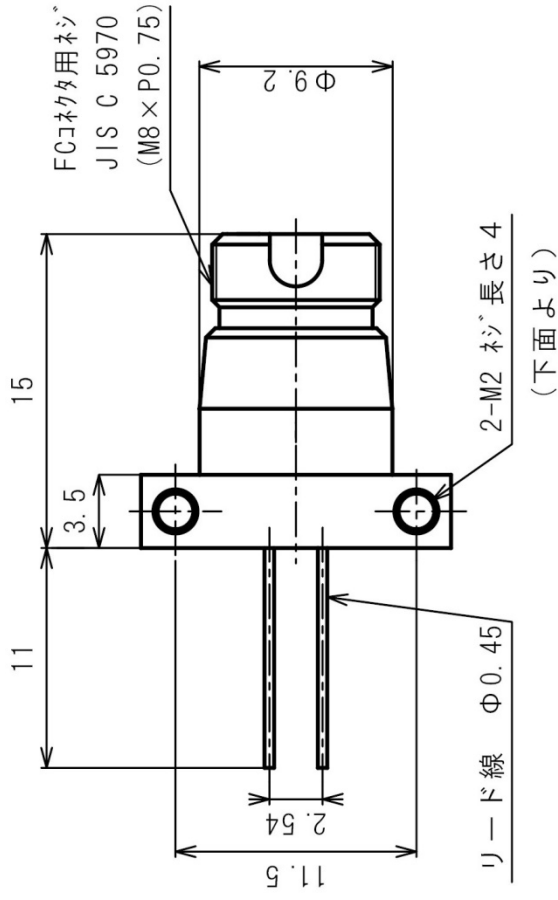


$V_r = V - \text{順電圧}(V_f)$   
 $I = \text{順電流}(I_F)$

(注)  
カソード端子と筐体は導通しています。  
電流制限抵抗を接続する場合には、アノード端子側に配置するか、  
筐体を絶縁してから、カソード側に配置してご使用下さい。

主管	FCT-102MB-L	頁
開発センター	仕様書	4 / 7

8. 外形図・端子配置



主 管	FCT-102MB-L 仕様書	頁
開発センター		5 / 7

## 9. 使用上の注意

### ①耐ノイズ性

光デジタルリンクを使用することで耐ノイズ性を向上されることが考えられます。  
光ファイバ自体はノイズの影響を基本的に受けませんが、光デジタルリンクは微小な信号を取り扱っているため、比較的ノイズの影響を受けやすくなっています。  
仕様環境によっては、耐ノイズ性が不十分になる場合がございます。  
ご使用の際にはあらかじめテスト等を行い、使用状況の確認することをお勧めします。

### ②リード線

ノイズの影響を避けるため、リード線はできるだけ短くしてご使用ください。

### ③最大定格

本製品ご使用の際には最大定格を超えないようご注意ください。  
もし、最大定格を超えて使用して場合には、特性の劣化が起こることもあり、最悪の場合、本製品が破損します。

### ④光コネクタ保護キャップ

光デジタルリンクを使用しないときは、付属の保護キャップを付けて下さい。

### ⑤筐体より雷サージ等が流入した場合、最悪、光デジタルリンクが破損します。

雷サージ等の影響を受けやすい環境でご使用される場合には、筐体の絶縁処理等を行って対策してください。

## 10. 記載事項の変更：お断り

本仕様は予告なく変更することがあります。最新の情報については弊社までお問合せ下さい。

## 11. 適用範囲

以上の内容は、日本国内での取引および使用を前提としております。  
日本国外での取引および使用に関しては、当社営業担当者までご相談下さい。

主 管	FCT-102MB-L	頁
開発センター	仕様書	6 / 7

## 1 2. 保証内容

- ①保障期間は、ご購入後またはご指定場所に納入後1年といたします。
- ②保証範囲は、上記保証期間中に当社側の責により当社商品に故障を生じた場合は、代替品の提供または故障品の修理対応を、製品の購入場所において無償で実施いたします。ただし、故障の原因が次に該当する場合は、この保証の対象範囲から除外いたします。
- a) 本仕様書、カタログ、取扱説明書またはマニュアル(以下カタログ等と記載)などに記載されている以外の条件・環境・取扱いならびに誤使用による場合。
  - b) 当社商品以外の原因の場合
  - c) 当社以外による改造または修理による場合。
  - d) 当社商品本来の使い方以外の使用による場合。
  - e) 当社出荷当時の科学・技術の水準では予見できなかった場合。
  - f) その他、天災、災害など当社側の責ではない原因による場合。  
なお、ここでの保証は、当社商品単体の保証を意味するもので、当社商品の故障により誘発される損害は保証の対象から除かれるものとします。
  - g) 落下や衝撃等の外的要因による損傷の場合。

## 1 3. 責任の制限

当社商品に起因して生じた特別損害、間接損害、または消極損害に関しては、当社はいかなる場合も責任を負いません。

主 管	FCT-102MB-L	頁
開発センター	仕様書	7 / 7

#### 1 4. 適合用途の条件

- ①当社商品を他の商品と組み合わせて使用される場合、お客様が適合すべき規格・法規または規制をご確認ください。また、お客様が使用されているシステム、機械、装置への当社商品の適合性は、お客様自身でご確認下さい。
- ②下記用途に使用される場合、当社営業担当者までご相談のうえ仕様書などにより、ご確認いただくとともに、定格・性能に対し余裕を持った使い方や、万一故障があっても危険を最小にする安全回路などの安全対策を講じてください。
  - a) 屋外用途、潜在的な化学汚染あるいは電氣的妨害を被る用途またはカタログ等に記載のない条件や環境での使用
  - b) 原子力制御設備、焼却設備、鉄道・航空・車両設備、医用機械、娯楽機械、安全装置、及び行政機関や個別業界の規制に伴う設備
  - c) 人命や財産に危険が及びうるシステム・機械・装置
  - d) ガス、水道、電気の供給システムや24時間連続運転システムなど高い信頼性が必要な設備
  - e) その他、上記 a)～d) に準ずる、高度な安全性が必要とされる用途
- ③お客様が当社製品を人命や財産に重大な危険を及ぼすような用途に使用される場合には、システム全体として危険を知らせたり、冗長設計により必要な安全性を確保できるよう設計されていること、および当社商品が全体の中で意図した用途に対して適切に配電・設置されていることを必ず事前に確認してください。
- ④カタログ等に記載されているアプリケーション事例は参考用ですので、ご採用に際しては機器・装置の機能や安全性をご確認のうえ、ご使用ください。
- ⑤当社商品が正しく使用されず、お客様または第三者に不測の損害が生じることがないように、使用上の禁止事項および注意事項をすべてご理解のうえ遵守ください。
- ⑥カタログ等に記載の各定格・性能値は、単独試験における値であり、各定格・性能値の複合条件を同時に保証するものではありません。