

主管	WPT-2512C□/ WPR-2512C□	頁
情報通信事業部	仕様書	1 / 20

### 1. 適用

本仕様書は映像(HD-SDI)・制御信号多重伝送ユニットに適用する。

型式は下記の通り。

送信機：WPT-2512CD、WPR-2512CH

受信機：WPR-2512CD、WPR-2512CH

CD、CHにて仕様、規格が同じ場合、機種型番をWPT-2512C□、WPR-2512C□と表し記載する。

### 2. 概要

本製品は送信機WPT-2512C□と受信機WPR-2512C□を1本の光ファイバで接続することにより、送信機から受信機へのHD-SDI信号1chの単方向伝送、及び制御信号(RS-422/RS-485選択式)1系統の双方向伝送を同時に可能とするものである。

### 3. 伝送距離

○最大伝送距離は、製品の許容損失と光ファイバの損失量により決まります。

- ・WP-2512CDは発光強度の最小値が $-8\text{dBm}$ 、最小受光感度が $-16\text{dBm}$ であるため、許容損失(パワーバジェット)は、 $-8\text{dBm} - (-16\text{dBm}) = 8\text{dB}$ となります。

シングルモード光ファイバ損失量を $0.5\text{dB/km}$ とすると、

最大伝送距離は、許容損失 $8\text{dB} \div$ 光ファイバ損失 $0.5\text{dB} = 16\text{km}$ となります。

- ・WP-2512CHは発光強度の最小値が $-3\text{dBm}$ 、最小受光感度が $-23\text{dBm}$ であるため、許容損失(パワーバジェット)は、 $-3\text{dBm} - (-23\text{dBm}) = 20\text{dB}$ となります。

シングルモード光ファイバ損失量を $0.5\text{dB/km}$ とすると、

最大伝送距離は、許容損失 $20\text{dB} \div$ 光ファイバ損失 $0.5\text{dB} = 40\text{km}$ となります。

(中継アダプタやコネクタ等、光ファイバ以外の損失及びマージンは計算式に含まれておりません。)

(実際に使用する光ファイバの損失によって、最大伝送距離は異なります。)

○最小伝送距離は、製品の許容損失と光ファイバの損失量により決まります。

- ・WP-2512CHでは発光強度の最大値が $+3\text{dBm}$ 、最大受光感度が $-7.5\text{dBm}$ であるため、損失量の少ない光ファイバにて接続した場合、

受光量が大きすぎ、受光面が破損してしまう場合があります。

損失量の少ない光ファイバを使用する場合には、

光減衰器等を使用して、最大受光感度 $-7.5\text{dBm}$ を超えないようにしてください。

尚、WP-2512CDでは発光強度の最大値が $-3\text{dBm}$ 、最大受光感度が $-3\text{dBm}$ であるため光減衰器は不要です。

○マルチモード光ファイバ(GI50/125)使用時には、シングルモード光ファイバ(SM10/125)に比べ、発光強度が高くなります。受信機側の最大受光電力を超えないようにしてください。

主管	WPT-2512C□/ WPR-2512C□	頁
情報通信事業部	仕様書	2 / 20

#### 4. 主な仕様

項目	種別		WPT-2512CD	WPR-2512CD
光学的仕様	使用中心波長	発光	1310nm	1550nm
		受光	1550nm	1310nm
	発光素子/受光素子		FP-LD/PIN-PD	
	適合光ファイバ		SMF:シングルモードファイバ (SM 10/125) MMF:マルチモードファイバ (GI 50/125)	
	適合光コネクタ		SC型 (JIS C 5973 F04)	
最大伝送距離 (目安) ※1		SMF:16 km(光ファイバ損失 0.5dB/km 時) MMF:ご相談ください		

項目	種別		WPT-2512CH	WPR-2512CH
光学的仕様	使用中心波長	発光	1310nm	1550nm
		受光	1550nm	1310nm
	発光素子/受光素子		FP-LD/PIN-PD	
	適合光ファイバ		SMF:シングルモードファイバ (SM 10/125)	
	適合光コネクタ		LC型 (PC 研磨)	
最大伝送距離 (目安) ※1 ※2		SMF 16~40 km(光ファイバ損失 0.5dB/km 時)		

※1: マージンは含んでおりません。実際の距離は光ファイバの損失より算出してください。

※2: 伝送距離が16km以下にて使用する場合、光減衰器等を使用して、  
光パワーが最大受光感度を上回らないようにしてください (9項参照)

項目	種別		WPT-2512C□	WPR-2512C□
概要	映像信号	HD-SDI	SMPTE292M ※3、※4	
		エンベデッドオーディオ	SMPTE299	
	制御信号	RS-485 信号 2線式 (SW1により選択)	2線での半二重双方向 ※5	
		RS-485 信号 4線式 (SW1により選択)	4線での半二重双方向 ※5	
		RS-422 信号 (SW1により選択)	4線での全二重双方向	
	通信速度		DC~4Mbps	
	重量		180g	
外形 (送信機・受信機共通)		64 (W) *65 (D) *34 (H) (突起部、取付板含まず)		

※3: パソロジカル信号対応。

※4: 動作検証済みの信号フォーマットは下記の通り。

HD-SDI: 1080-60i, 1080-59.94i, 1080-50i, 1080-24sF, 1080-23.98sF, 1080-30p, 1080-29.97p  
1080-25p, 1080-24p, 1080-23.98p, 1035-60i, 1035-59.94i, 720-60p, 720-59.94p

上記以外の信号フォーマットをご使用時には、ご相談下さい。

※5: 半二重通信のタイミングについては、12項 通信方式 を参照。 (次頁に続く)

主管	WPT-2512C□/ WPR-2512C□ 仕様書	頁
情報通信事業部		3 / 20

#### 4. 主な仕様（前頁からの続き）

項目	種別	WPT-2512C□	WPR-2512C□	
電氣的仕様	電源電圧		DC5V±5%	
	映像信号	入出力インピーダンス	1Vp-p/75Ω	
		入出力コネクタ	BNC	
		伝送帯域	1.485Gbps	
		同軸ケーブル最大長	100m ※6	
		ケーブルイコライザ	有り	—
		リクロッカ	有り	有り
		制御 ※7	入出力コネクタ	フェニックスコネクタ (MC1, 5/8-ST-3, 81)
	入力電圧		(入力範囲) コモン電圧 -7~+12V 入力感度 ±200mV 以内	
	出力電圧		Z=OPEN MAX5V、Z=100Ω 時 0~2V	
	信号再生歪		±8.3% (19.2kbps 伝送時)	
	符号誤り率		10 <sup>-9</sup> 以下 (周囲温度 25°C)	
	RS485-2 選択時	通信信号	TRx+, TRx-	
		通信速度	DC~4Mbps	
		伝送種類	2線式 (半二重双方向)	
	RS485-4 選択時	通信信号	Tx+, Tx-, Rx+, Rx-	
		通信速度	DC~4Mbps	
		伝送種類	4線式 (半二重双方向)	
	RS422 選択時	通信信号	Tx+, Tx-, Rx+, Rx-	
		通信速度	DC~4Mbps	
		伝送種類	全二重双方向	

※6 : BELDEN 1694A 使用時。(5C-FB 相当)

※7 : ユニット設定 : 通信方式の選択方法は 13 項 SW1 の設定 による。

主管	WPT-2512C□/ WPR-2512C□ 仕様書	頁
情報通信事業部		4 / 20

### 5. 映像仕様

信号種別		HD-SDI (1.485Gbps)		
項目	単位	MIN	TYP	MAX
アライメントジッタ	ns	—	—	0.135
	UI	—	0.1	0.2
タイミングジッタ	ns	—	—	0.673
	UI	—	0.2	1.0
立上り時間(Tr)	ns	—	0.20	0.27
立下り時間(Tf)	ns	—	0.20	0.27
時間差(Tr-Tf)	ns	—	0.05	0.10
信号振幅	mV	720	800	880
オーバーシュート	%	—	4	10
DCオフセット	V	0.5	0	0.5

※電源電圧:DC5V、周囲温度:20°C、同軸ケーブル(5C-FB) L=1m、100%カラーバー信号入力、光ファイバ損失(WP-2512CDでは-8dB、WP-2512CHでは-20dB)、終端抵抗75Ω時。

### 6. 絶対最大定格

	値	単位	備考
電源電圧	5.5	V	DC
入力電圧(RS-485)	-8~+12.5	V	入力電流100mA以下
出力電圧(RS-485)	-8~+12.5	V	
入力電圧(映像)	2.0	V <sub>p-p</sub>	Z=75Ω

### 7. 環境条件

	値	単位	備考
動作温度	-25~+70	°C	結露なきこと
保存温度	-25~+80	°C	結露なきこと

### 8. 推奨動作条件

	Min	Typ	Max	単位	備考
電源電圧	4.5	5	5.5	V	
入力電圧(映像)	0.5	1.0	1.5	V <sub>p-p</sub>	Z=75Ω, 不平衡
同相入力電圧(制御)	-7.0	—	+12.0	V	

主管	WPT-2512C□/ WPR-2512C□	頁
情報通信事業部	仕様書	5 / 20

### 9. 光学の仕様

項目	種別	WPT-2512CD			WPR-2512CD			単位
		Min	Typ	Max	Min	Typ	Max	
発光	発光強度※	-8	-5	-3	-8	-5	-3	dBm
	発光波長	1290	1310	1330	1530	1550	1570	nm
受光	最小受光感度	—	—	-16	—	—	-16	dBm
	最大受光感度	-3	—	—	-3	—	—	dBm
	受光波長	1480	—	1600	1260	—	1360	nm

項目	種別	WPT-2512CH			WPR-2512CH			単位
		Min	Typ	Max	Min	Typ	Max	
発光	発光強度※1	-3	—	+3	-3	—	+3	dBm
	発光波長	1290	1310	1330	1530	1550	1570	nm
受光	最小受光感度	—	—	-23	—	—	-23	dBm
	最大受光感度	-7.5	—	—	-7.5	—	—	dBm
	受光波長	1480	—	1600	1260	—	1360	nm

※シングルモードファイバ (SM 10/125) 使用時

### 10. 電気的仕様

#### WPT-2512C□

項目	条件	Min	Typ	Max	単位
消費電流	Vcc=5V、WPR-2512C□と光接続 映像入力：HD-SDI RS-422 入出力：4Mbps 2 <sup>11</sup> -1PRBS	—	—	700	mA
中心キャリア周波数	Vcc=5V 映像入力：オープン	—	3.0	—	Gbps

#### WPR-2512C□

項目	条件	Min	Typ	Max	単位
消費電流	Vcc=5V、WPT-2512C□と光接続 映像出力：75Ω 終端 RS-422 入出力：4Mbps 2 <sup>11</sup> -1PRBS	—	—	750	mA
中心キャリア周波数	Vcc=5V	—	3.0	—	Gbps

### 11-1. システム構成 (RS-485-2 設定時)

図1のように、WPT-2512C□及びWPR-2512C□各一台、及び専用光ファイバを用いることにより、WPT-2512C□からWPR-2512C□への映像信号1chの単方向及びRS-485信号(2線式半二重)の1系統の双方向通信を、1芯の光ファイバで行うことが出来る。

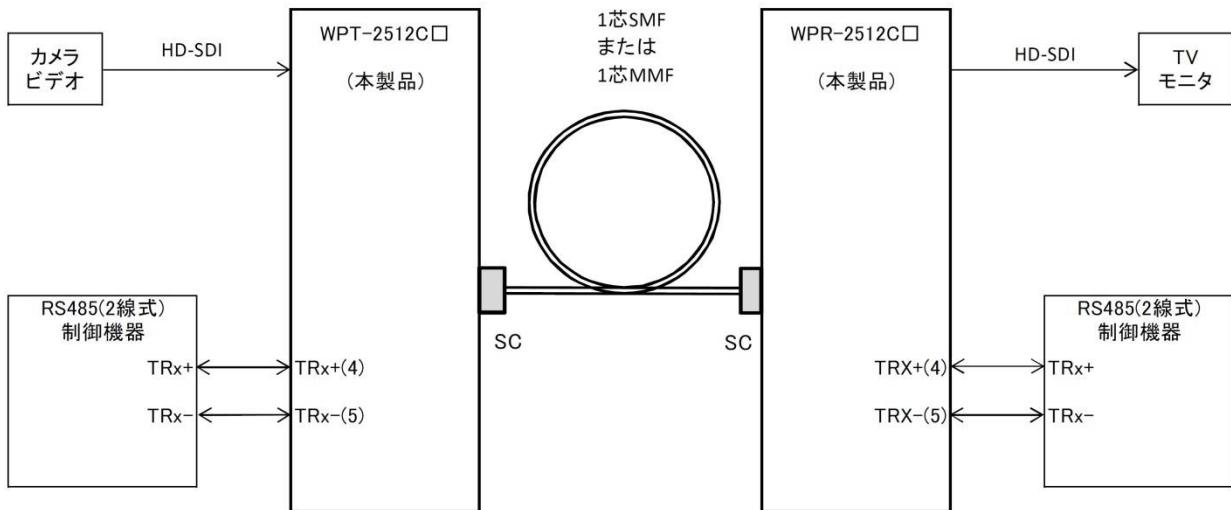
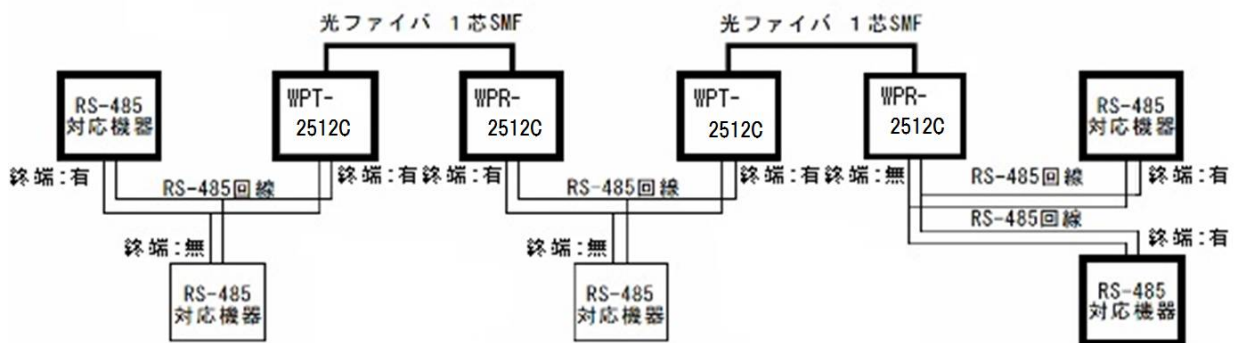


図1 接続構成

#### 【接続構成例】

図2のように、分岐点(マルチドロップ)からの回線中に接続することで、分岐された回線を延長することができる。

ユニット設定: 終端抵抗=有効/無効(設定方法は13項 SW1の設定による。)



《図2. マルチポイント・バスの追加ノードからの延長》

最も距離の遠いRS-485対応機器間のそれぞれを、「終端抵抗=有効」とし、中間に入るRS-485対応機器は、「終端抵抗=無効」とする。

尚、光ファイバ間は電気的に絶縁となるため、距離対象外となる。

(例) 図中の太線枠が、「終端抵抗=有効」対象品となる。

### 11-2. システム構成 (RS-485-4 設定時)

図1のように、WPT-2512C□及びWPR-2512C□各一台、及び専用光ファイバを用いることにより、WPT-2512C□からWPR-2512C□への映像信号1chの単方向及びRS-485信号(4線式半二重)の1系統の双方向通信を、1芯の光ファイバで行うことが出来る。

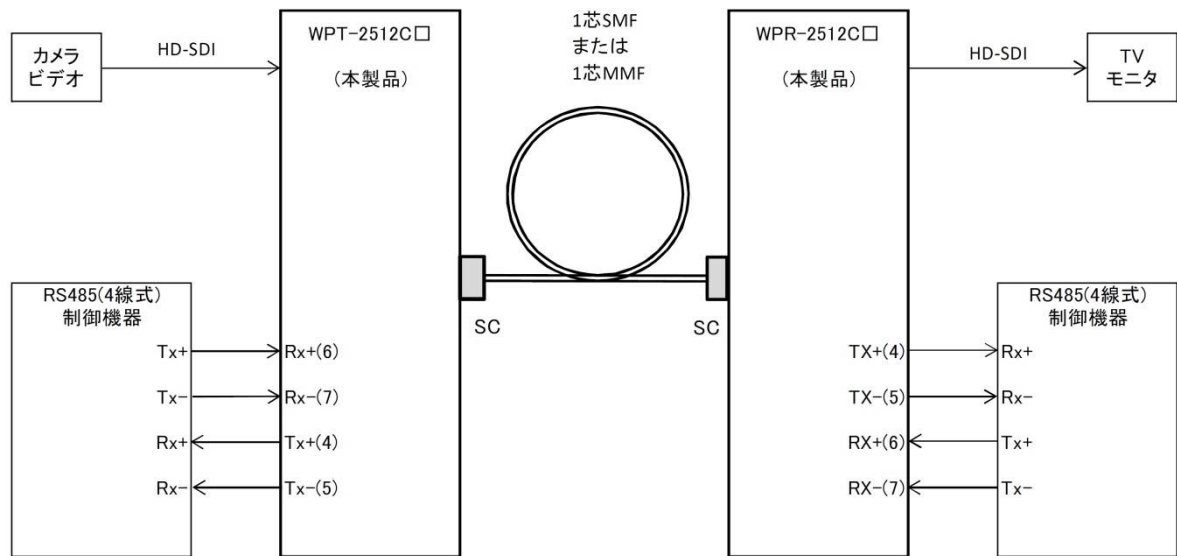


図1 接続構成

#### 【接続構成例】

##### [1] バスライン延長

RS-485のバスラインに、本製品専用光ファイバを挿入することにより、

(1) バスラインにおける伝送距離の延長、

(2) 伝送路の電氣的絶縁を行う事が出来る。

ユニット設定：終端抵抗=有効/無効(設定方法は13項 SW1の設定 による。)

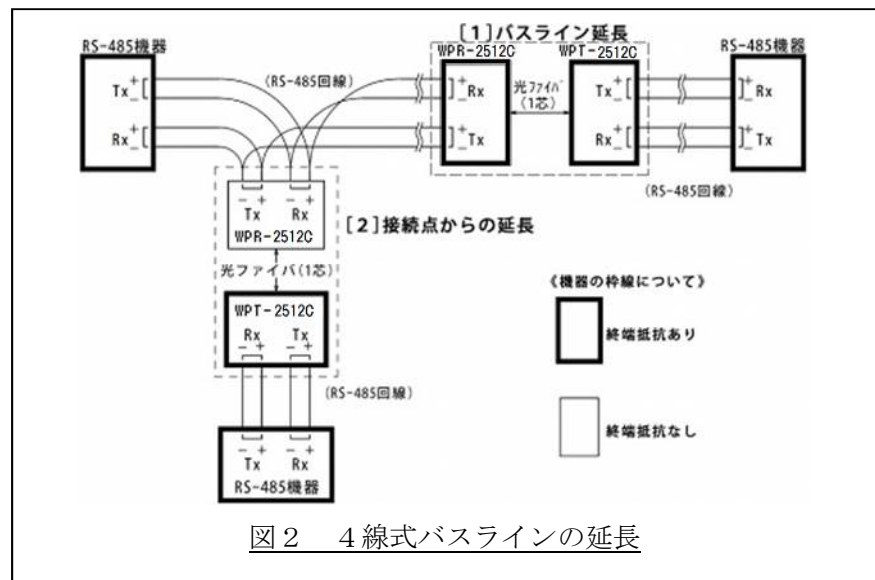


図2 4線式バスラインの延長

##### [2] 接続点からの延長

RS-485のノード(分岐点)に対し接続することにより、

(1) 分岐点からの伝送距離の延長、

(2) 伝送路の電氣的絶縁 をする事が出来る。

なお、[1]との違いは、バスラインの途中で接続する形となる為、バスライン側に接続される本製品の終端抵抗が無効になっていることである。

### 11-3. システム構成 (RS-422 設定時)

図1のように、WPT-2512C□及びWPR-2512C□各一台、及び専用光ファイバを用いることにより、WPT-2512C□からWPR-2512C□への映像信号1chの単方向及びRS-422信号(全二重)の1系統の双方向通信を、1芯の光ファイバで行うことが出来る。

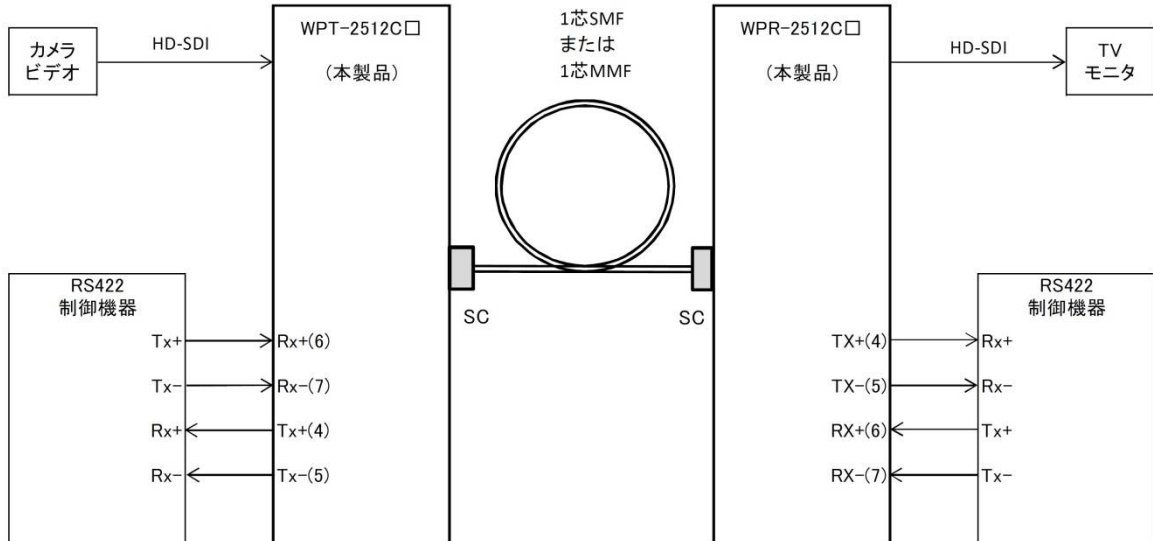


図1 接続構成

尚、終端抵抗は有効とする。

ユニット設定：終端抵抗=有効/無効(設定方法は13項 SW1の設定 による。)

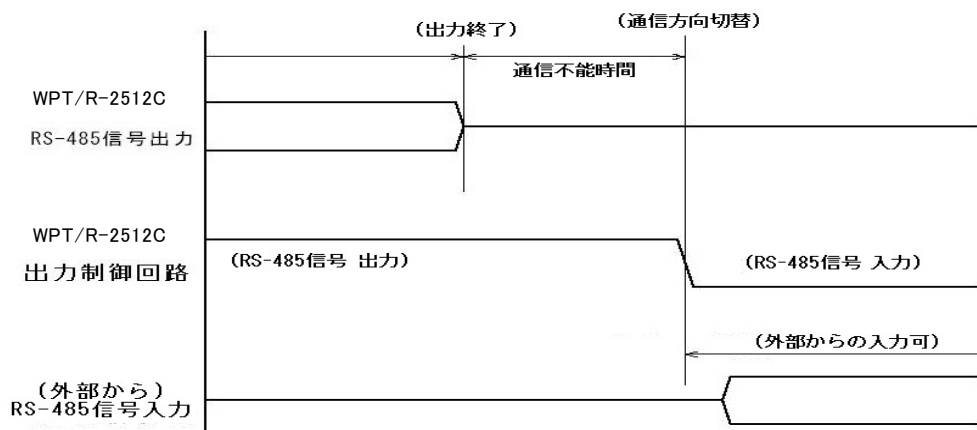
### 12. 通信方式

通信不能時間(RS-485 2線式・4線式 設定時)について

本製品では、RS-485(2線式・4線式)の設定の場合に、RS-485信号の出力後、一定時間経過してからRS-485回線を開放(ハイインピーダンス状態)にします。

この時間のことを便宜上通信不能時間と呼びます。この時間は通信速度によらず、(通信不能時間)  $\leq 0.3 \mu s$  となります。イメージを下図に示します。

この時間内に他のRS-485機器からの信号が出力されると、信号の衝突状態となり、通信に障害が出る可能性があります。



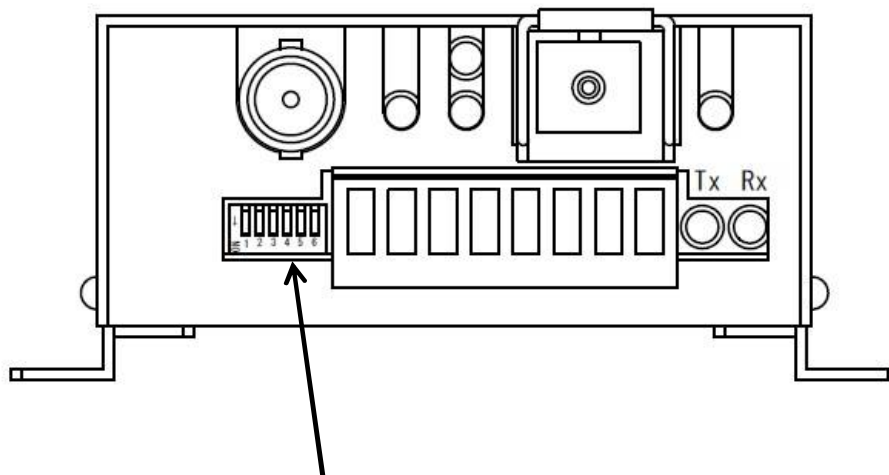


### 13. SW1 の設定

SW1 内のスイッチを下に下げると ON となります。

工場出荷時は、RS422 設定、終端抵抗 (Tx) 有効、終端抵抗 (Rx) 有効となっております。

(1:OFF↑ 2:OFF↑ 3:OFF↑ 4:OFF↑ 5:ON↓ 6:ON↓)



SW1 No.	通信方式				終端抵抗	
	1	2	3	4	5	6
RS422	↑	↑	↑	↑	ON ↓ / OFF ↑	ON ↓ / OFF ↑
RS485 (2)	↓	↓	↓	↓	ON ↓ / OFF ↑	OFF ↑
RS485 (4)	↑	↓	↑	↑	ON ↓ / OFF ↑	ON ↓ / OFF ↑

RS422 は、RS-422 の略称です。

RS485 (2) は、RS-485 (2 線式) の略称です。

RS485 (4) は、RS-485 (4 線式) の略称です。

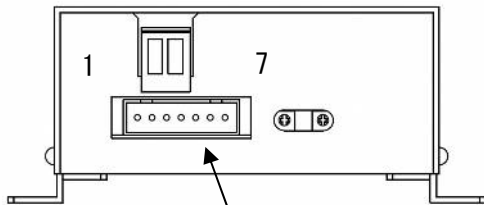
5 番スイッチは、RS-485 (2 線式) の TRx 側、RS-485 (4 線式) 及び RS-422 の Tx 側の終端抵抗です。

6 番スイッチは、RS-485 (4 線式) 及び RS-422 の Rx 側の終端抵抗です。

#### 14. 外部出力 (EX-OUT)

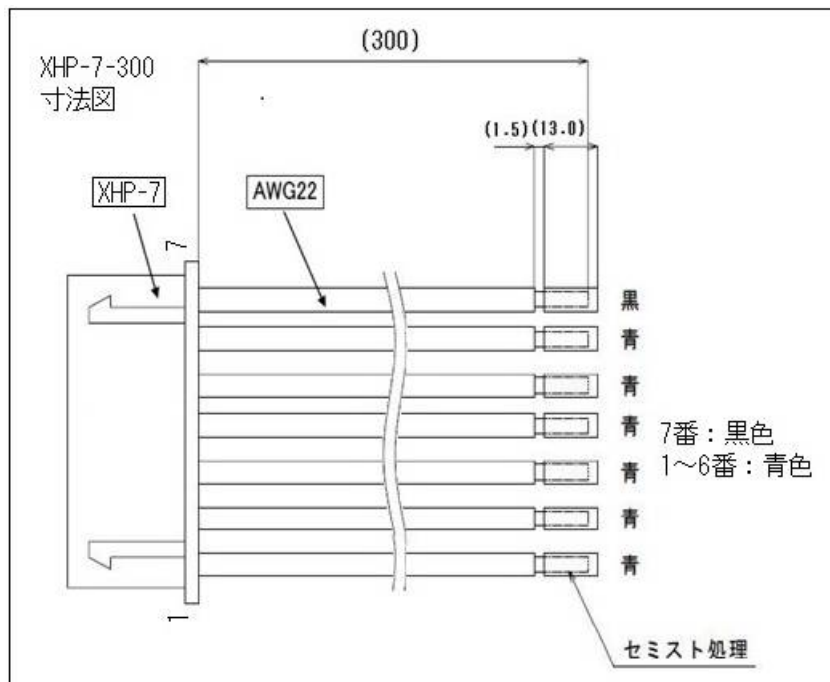
本製品は、Ex-OUT 端子より製品の LED 点灯状態を 5VTTL 信号準拠にて出力します。  
尚、接続に付属のケーブルをご使用ください。

No	LED
1	PW
2	OPT-Tx
3	OPT-Rx
4	SDI
5	TxD
6	RxD
7	GND



Ex-OUT 端子  
左から 1~7 番

信号レベル：LED 点灯時、DC2.4V 以上 DC5V 以下出力  
LED 消灯時、DC0V 以上 DC0.8V 以下出力  
最大出力電流 30mA 以下



主管	WPT-2512C□/ WPR-2512C□	頁
情報通信事業部	仕様書	11 / 20

### 15. 電源用コネクタ適用線種

単線/撚線 0.14~1.5mm<sup>2</sup>、AWG26~16

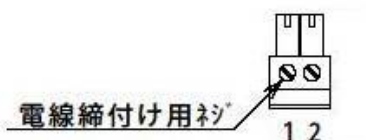
### 16. 配線作業

※配線作業を行う際には、通電が停止している事をご確認下さい。

- ①コネクタプラグに電線を挿入し、電線締付け用ネジにて固定して下さい。
- ②コネクタプラグを本体側コネクタに差し込んで下さい。



本体側コネクタ



コネクタプラグ

MC, 1, 5/2-ST-3, 5 及び MC1, 5/8-ST-3, 81

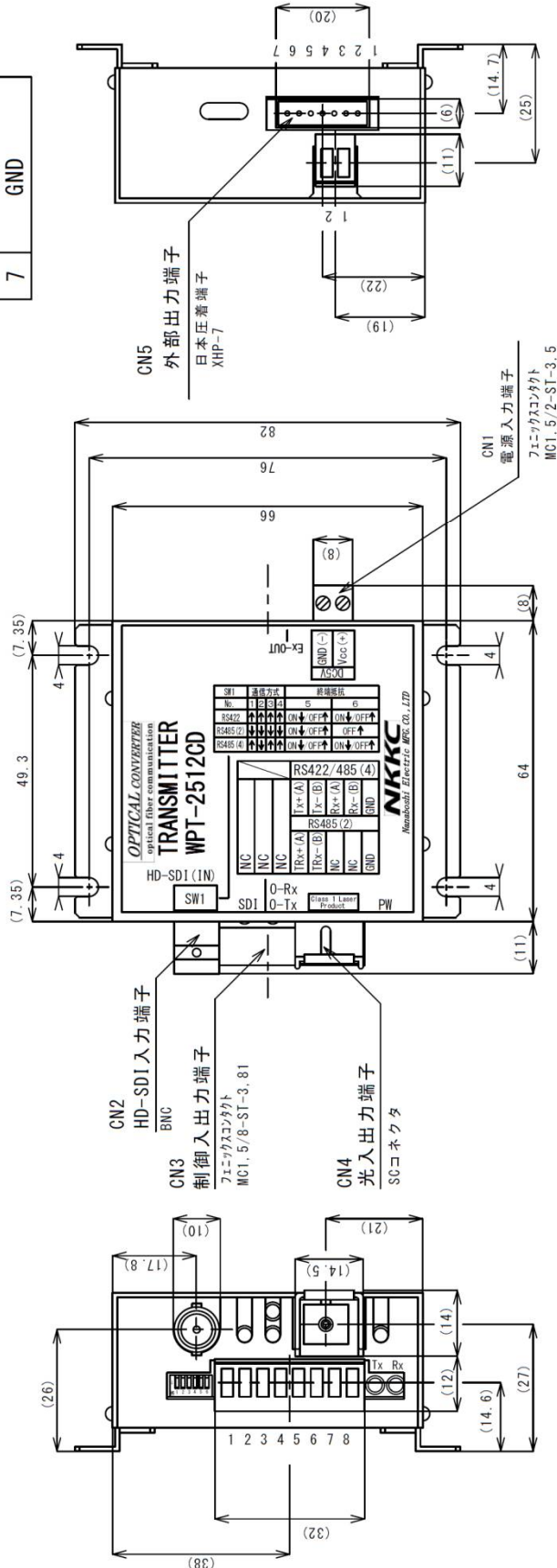
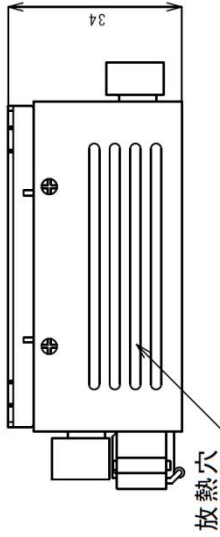


剥き線長さ：7mm

締付けトルク：0.22-0.25Nm

17-1. 寸法・端子図 (WPT-2512CD)

1	PW
2	OPT-Tx
3	OPT-Rx
4	SDI
5	TxD
6	RxD
7	GND



1	TRx+(A)	Tx+(A)	RS422 / 485 (4)
2	TRx-(B)	Tx-(B)	
3	NC	Rx+(A)	RS485 (2) / 485 (4)
4	NC	Rx-(B)	
5	制御信号用GND		

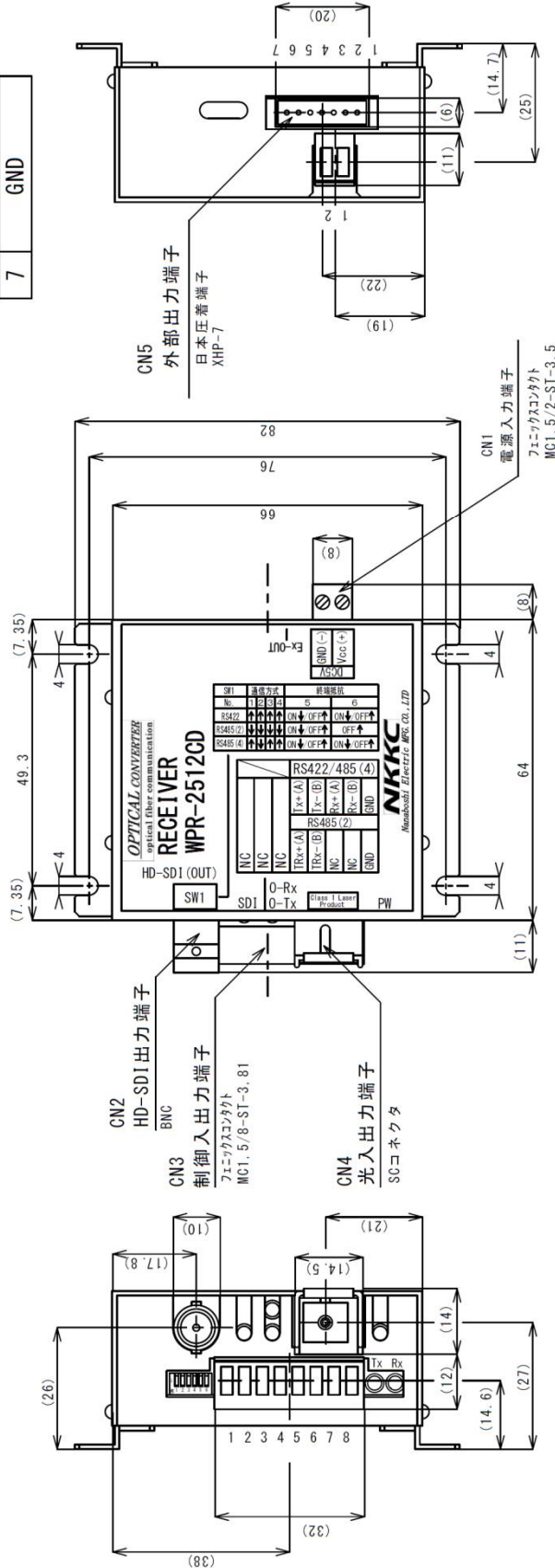
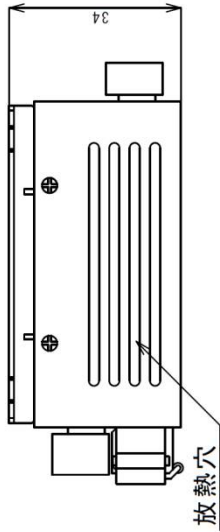
—	SC光コネクタ
---	---------

—	BNCコネクタ
---	---------

1	DC5V in
2	GND

17-2. 寸法・端子図 (WPR-2512CD)

CN5	外部出力端子
1	PW
2	OPT-Tx
3	OPT-Rx
4	SDI
5	TxD
6	RxD
7	GND



制御入出力端子	
CN3	1
	2
	3
4	TRx+ (A)
5	TRx- (B)
6	NC
7	NC
8	制御信号用GND

RS485 (2)		RS422 /485 (4)	
Tx+ (A)	Tx- (B)	Rx+ (A)	Rx- (B)

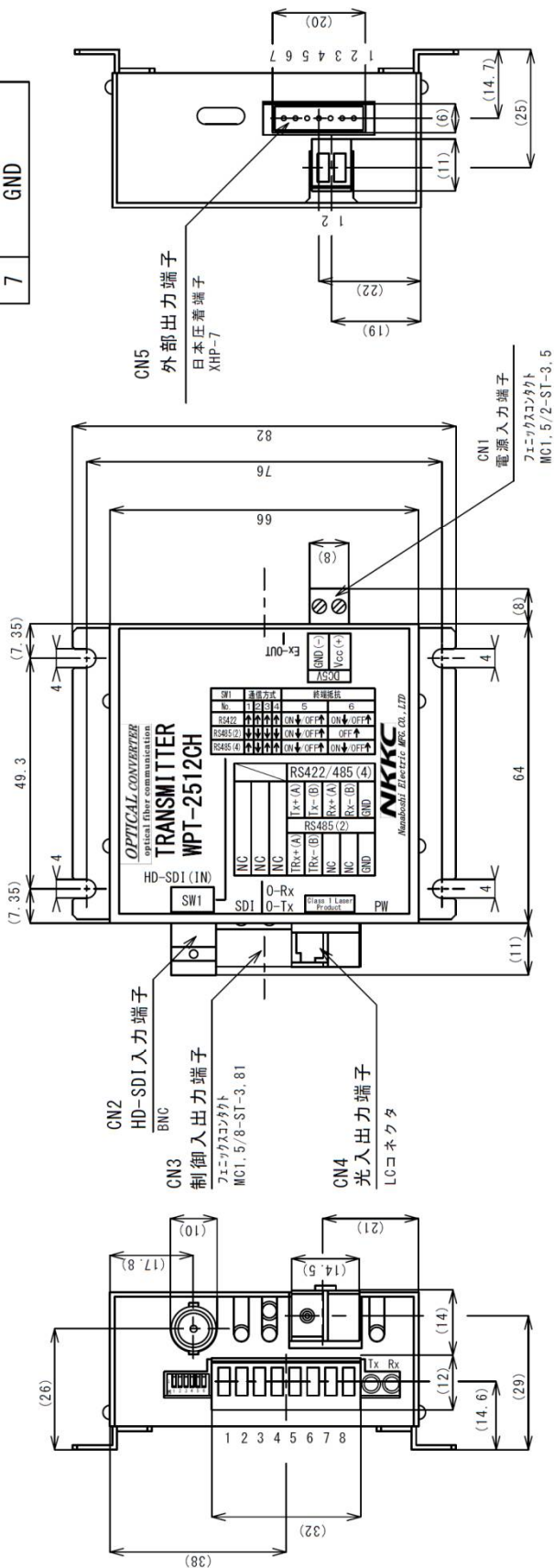
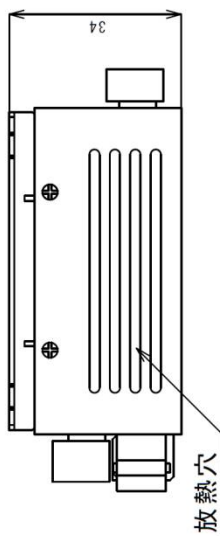
光入出力端子	
CN4	1
	SC光コネクタ

HD-SDI出力端子	
CN2	BNCコネクタ

電源入力端子	
CN1	DC5Vin
2	GND

17-3. 寸法・端子図 (WPT-2512CH)

CN5	外部出力端子
1	PW
2	OPT-Tx
3	OPT-Rx
4	SDI
5	TxD
6	RxD
7	GND



CN3	制御入出力端子			
1	TRx+(A)	Tx+(A)	RS422	
2	TRx-(B)	Tx-(B)	RS485 (2)	
3	NC	Rx+(A)	/485 (4)	
4	NC	Rx-(B)		
5	制御信号用GND			

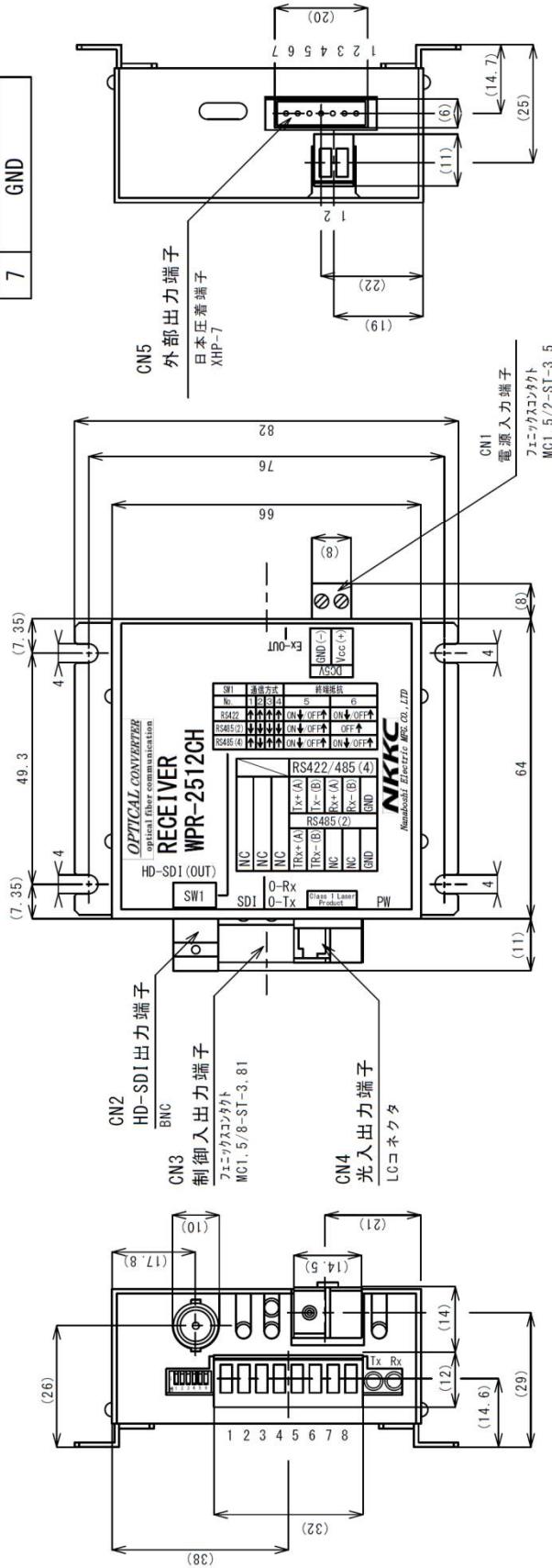
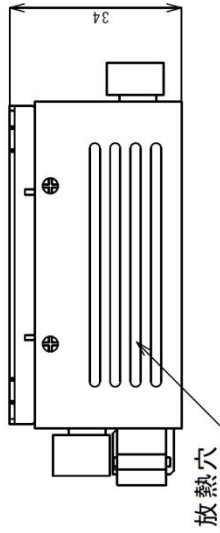
CN4	光入出力端子
—	LC光コネクタ

CN2	HD-SDI入力端子
	BNCコネクタ

CN1	DC5V 電源入力端子
1	DC5Vin
2	GND

17-4. 寸法・端子図 (WPR-2512CH)

CN5	外部出力端子
1	PW
2	OPT-Tx
3	OPT-Rx
4	SDI
5	TxD
6	RxD
7	GND



CN3	制御入力端子
1	
2	
3	
4	TRx+(A)
5	TRx-(B)
6	NC
7	NC
8	制御信号用GND

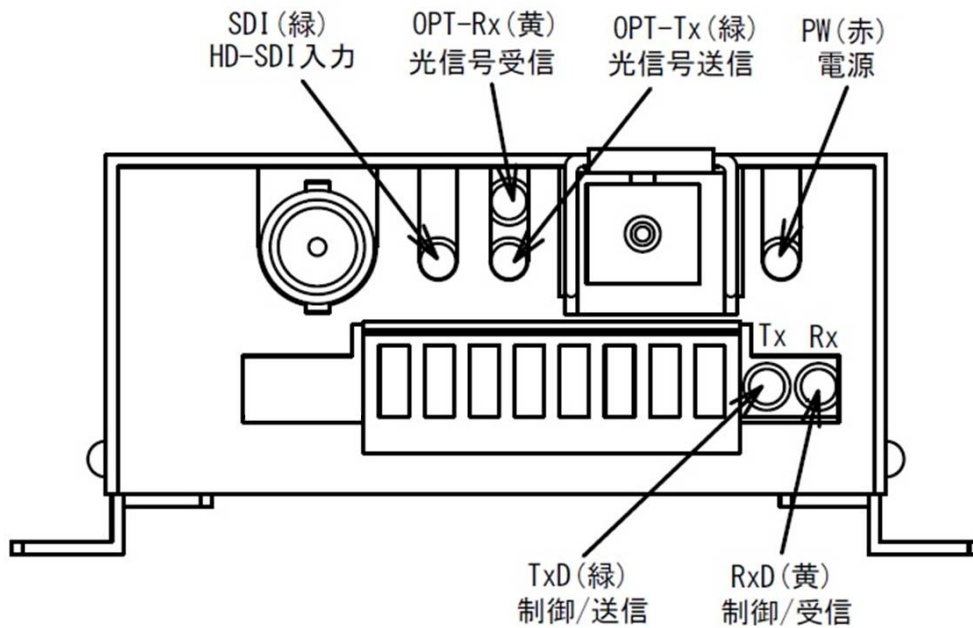
CN4	光入力端子
—	LO光コネクタ

CN2	HD-SDI出力端子
	BNCコネクタ

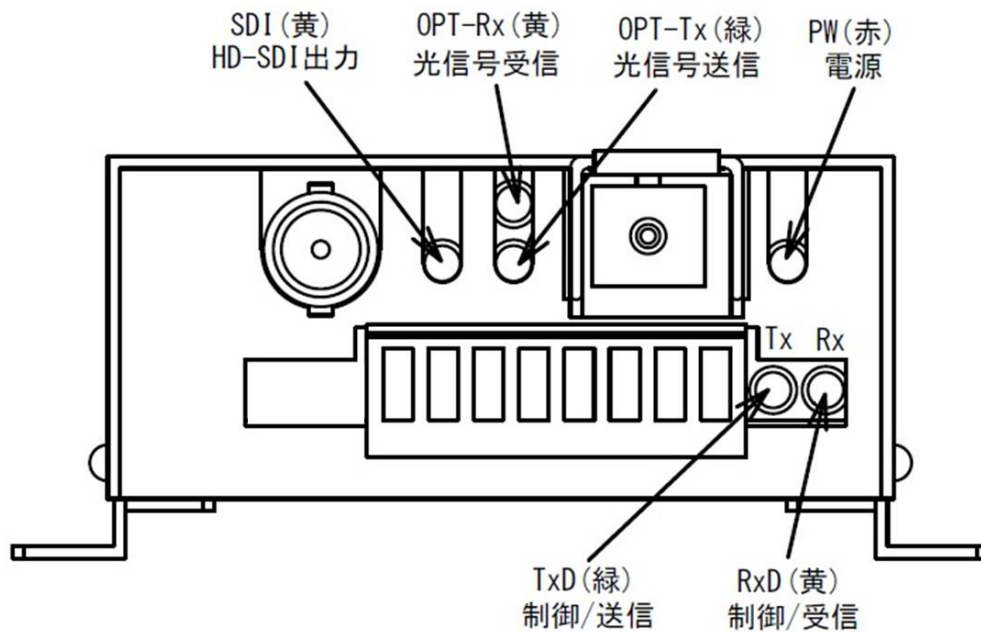
CN1	DC5V 電源入力端子
1	DC5V in
2	GND

外部出力端子	
1	PW
2	OPT-Tx
3	OPT-Rx
4	SDI
5	TxD
6	RxD
7	GND

18-1. LED 配置図 (WPT-2512C□)



18-2. LED 配置図 (WPR-2512C□)





## 19. LED点灯条件

◎WPT-2512C□

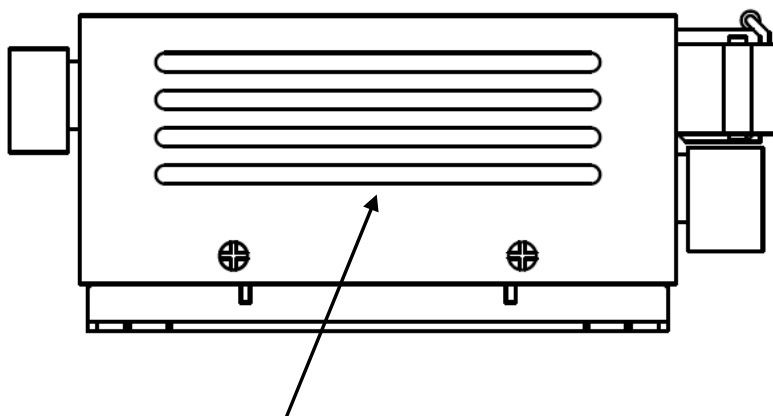
表記名	色	点灯・消灯条件
PW	赤	電源投入時に点灯
RXD	黄	RS-485 出力時出力信号がHレベル(論理1)の時に点灯 無受光時は消灯
TXD	緑	RS-485 入力時入力信号がHレベル(論理1)の時に点灯
OPT-Tx	緑	光信号出力時に点灯
OPT-Rx	黄	光信号入力、同期完了後に点灯
SDI	緑	HD-SDI 入力時点灯

◎WPR-2512C□

表記名	色	点灯・消灯条件
PW	赤	電源投入時に点灯
RXD	黄	RS-485 出力時出力信号がHレベル(論理1)の時に点灯 無受光時は消灯
TXD	緑	RS-485 入力時入力信号がHレベル(論理1)の時に点灯
OPT-Tx	緑	光信号出力時に点灯
OPT-Rx	黄	光信号入力、同期完了後に点灯
SDI	黄	HD-SDI 出力時点灯

## 20. 放熱について

放熱穴の周囲をふさがらないでください。製品内部の温度が上昇し、故障の原因となります。  
また、熱が十分、製品外部に排気できるよう、放熱穴の周囲の空間を確保してください。



放熱穴 (反対側面も同様)

主管	WPT-2512C□/ WPR-2512C□ 仕様書	頁
情報通信事業部		18 / 20

## 2 1. 添付品

- ・本製品には、フェニックスコンタ外製 MC1, 5/2-ST-3, 5 及び MC1, 5/8-ST-3, 81 各 1 個が付属します。
- ・本製品には、外部出力用ケーブル「XHP-7-300」が 1 本付属します。

## 2 2. 使用上の注意

- ①本製品と接続される場合、機器によっては通信が成立しない場合があります。  
その場合、本機器2台両方に対し、TRx+及びTRx-の接続を逆にして下さい。  
(TRx+ → TRx+ / TRx- → TRx- を、TRx+ → TRx- / TRx- → TRx+ という形にします)
- ②マルチドロップの形で接続する場合、本機を含む RS-485 機器及び RS-422 機器の  
最大接続台数は 32 台になります。それ以上の台数を接続する場合はご相談下さい。  
尚、混載はできません。
- ③本製品は、電源の ON/OFF、光ファイバ脱着、SDI 信号の脱着直後、約 10 秒間は不安定動作となる  
場合があります。また、この間、予期せぬ信号が出力される場合があります。  
運用時には、十分ご配慮ください。  
尚、WPT-2512CD 及び WPR-2512CD の OPT-Tx 及び OPT-Rx それぞれの LED がいずれも点灯した状態より  
ご使用いただけます。
- ④製品とファイバの接続により発生するロスを考慮してご使用ください。  
コネクタ接続の場合、ご使用になるアダプタ及び接続先のコネクタ精度にもよりますが、  
一般的に 0.3dB 程度の損失が発生する可能性がありますのでご注意ください。
- ⑤製品を解体しないでください。
- ⑥本製品を長時間使用しない場合には、光ファイバを取り外し、  
光コネクタに付属のキャップを取り付けた状態で保存してください。  
光ファイバコネクタに埃などが入ると伝送距離、伝送能力などの劣化が発生します。
- ⑦本製品は、光学系の精密部品を内蔵しています。落下・衝撃などを加えますと、  
故障の原因となります。
- ⑧製品検討の際には、組み合わせる機器、ノイズ環境等、本製品を使用すると想定される  
全体のシステムの中で、事前に画質、制御信号の互換性をご確認の上、ご検討下さい。
- ⑨接続される RS-485 機器によっては、送受非通信時に論理不定となり、通信不具合が発生する場合が  
有ります。制御信号端子への外付けの純抵抗による、プルアップ及びプルダウン処理にて対応できる  
場合がございますので、ご相談下さい
- ⑩本製品は、クラス 1 レーザーを使用しています。  
SC コネクタ先端、LC コネクタ先端からはレーザー光が放射されていますので、  
安全の為、直接のぞき込まないで下さい。

(次頁に続く)

主管	WPT-2512C□/ WPR-2512C□	頁
情報通信事業部	仕様書	19 / 20

## 22. 使用上の注意(前頁からの続き)

- ①WP□-2512CH では受光感度が-7.5dBm 以上で使用しないで下さい。故障の原因となります。  
もし、至近距離で使用される場合、  
光減衰器等を使用して、受光感度が-7.5dBm 以下になるようにして下さい。

## 23. 記載事項の変更：お断り

本仕様は予告なく変更することがあります。最新の情報については弊社までお問合せ下さい。

## 24. 適用範囲

以上の内容は、日本国内での取引および使用を前提としております。  
日本国外での取引および使用に関しては、当社営業担当者までご相談下さい。

## 25. 保証内容

- ①保障期間は、ご購入後またはご指定場所に納入後1年といたします。
- ②保証範囲は、上記保証期間中に当社側の責により当社商品に故障を生じた場合は、代替品の提供または故障品の修理対応を、製品の購入場所において無償で実施いたします。  
ただし、故障の原因が次に該当する場合は、この保証の対象範囲から除外いたします。
- 本仕様書、カタログ、取扱説明書またはマニュアル(以下カタログ等と記載)などに記載されている以外の条件・環境・取扱いならびに誤使用による場合。
  - 当社商品以外の原因の場合
  - 当社以外による改造または修理による場合。
  - 当社商品本来の使い方以外の使用による場合。
  - 当社出荷当時の科学・技術の水準では予見できなかった場合。
  - その他、天災、災害など当社側の責ではない原因による場合。  
なお、ここでの保証は、当社商品単体の保証を意味するもので、  
当社商品の故障により誘発される損害は保証の対象から除かれるものとします。
  - 落下や衝撃等の外的要因による損傷の場合。

## 26. 責任の制限

当社商品に起因して生じた特別損害、間接損害、または消極損害に関しては、当社はいかなる場合も責任を負いません。

主管	WPT-2512C□/ WPR-2512C□	頁
情報通信事業部	仕様書	20/20

## 27. 適合用途の条件

- ①当社商品を他の商品と組み合わせて使用される場合、お客様が適合すべき規格・法規または規制をご確認ください。また、お客様が使用されているシステム、機械、装置への当社商品の適合性は、お客様自身でご確認下さい。
- ②下記用途に使用される場合、当社営業担当者までご相談のうえ仕様書などにより、ご確認いただくとともに、定格・性能に対し余裕を持った使い方や、万一故障があっても危険を最小にする安全回路などの安全対策を講じてください。
  - a) 屋外用途、潜在的な化学汚染あるいは電氣的妨害を被る用途またはカタログ等に記載のない条件や環境での使用
  - b) 原子力制御設備、焼却設備、鉄道・航空・車両設備、医用機械、娯楽機械、安全装置、及び行政機関や個別業界の規制に伴う設備
  - c) 人命や財産に危険が及びうるシステム・機械・装置
  - d) ガス、水道、電気の供給システムや24時間連続運転システムなど高い信頼性が必要な設備
  - e) その他、上記 a)～d) に準ずる、高度な安全性が必要とされる用途
- ③お客様が当社製品を人命や財産に重大な危険を及ぼすような用途に使用される場合には、システム全体として危険を知らせたり、冗長設計により必要な安全性を確保できるように設計されていること、および当社商品が全体の中で意図した用途に対して適切に配電・設置されていることを必ず事前に確認してください。
- ④カタログ等に記載されているアプリケーション事例は参考用ですので、ご採用に際しては機器・装置の機能や安全性をご確認のうえ、ご使用ください。
- ⑤当社商品が正しく使用されず、お客様または第三者に不測の損害が生じることがないように、使用上の禁止事項および注意事項をすべてご理解のうえ遵守ください。
- ⑥カタログ等に記載の各定格・性能値は、単独試験における値であり、各定格・性能値の複合条件を同時に保証するものではありません。