

1. 適用

本仕様書は、デジタル信号双方向光変換モジュール

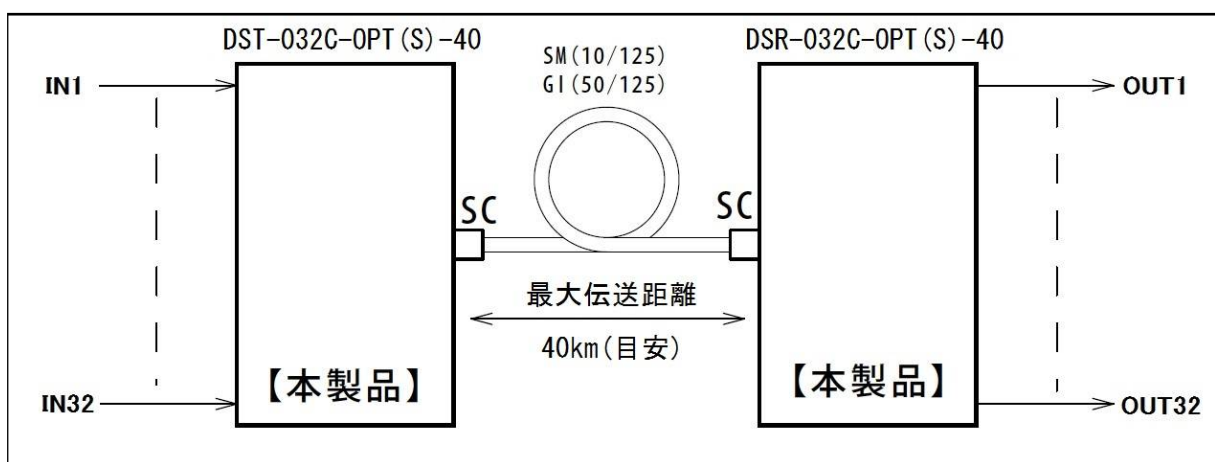
送信機：DST-032C-OPT(S)-40、受信機：DSR-032C-OPT(S)-40に適用する。

2. 概要

本製品は送信機 DST-032C-OPT(S)-40 と受信機 DSR-032C-OPT(S)-40 を

1本の光ファイバで接続することにより、32点の無電圧接点信号を光信号に変換し、光信号を32点の無電圧接点出力に変換することで、他方の光変換モジュールと単方向送受信するモジュールである。

3. システム構成



接続構成

4. 伝送距離

○伝送距離は、製品の許容損失と光ファイバの損失量により決まります。

本製品は発光強度の最小値が -8dBm 、最小受光感度が -28dBm であるため、

許容損失(パワーバジェット)は、 $-8\text{dBm} - (-28\text{dBm}) = 20\text{dB}$ となります。

シングルモード光ファイバ損失量を 0.5dB/km とすると、

最大伝送距離は、許容損失 $20\text{dB} \div$ 光ファイバ損失 $0.5\text{dB} = 40\text{km}$ となります。

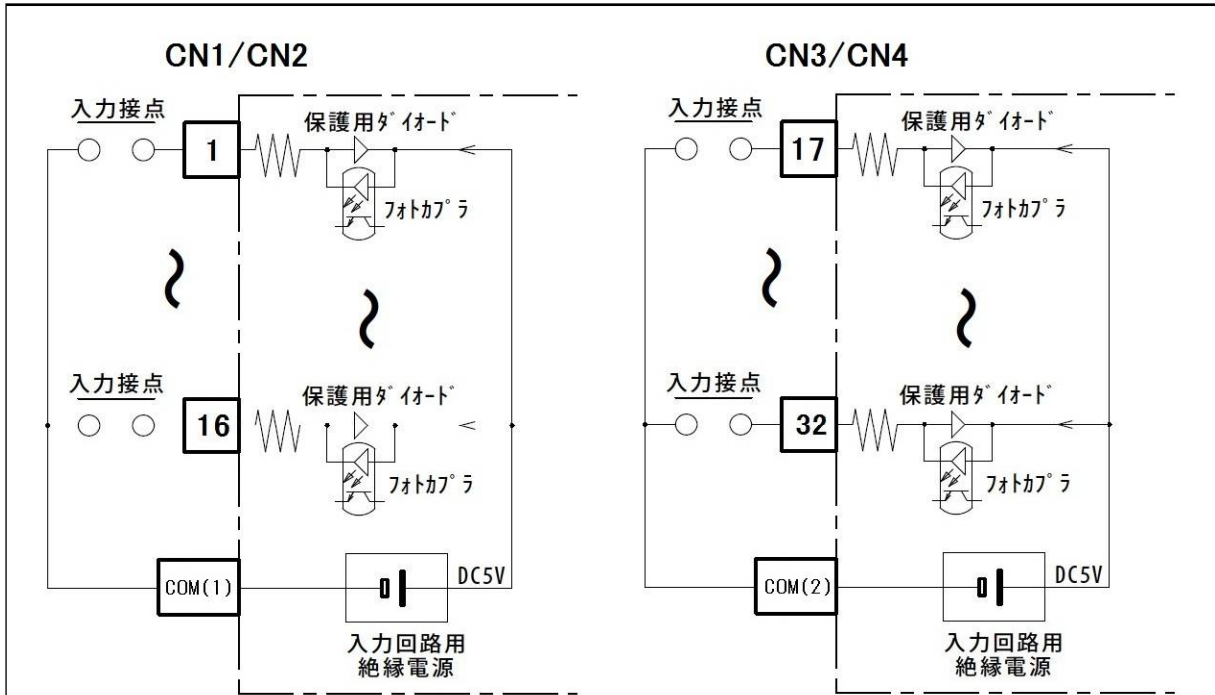
(中継アダプタやコネクタ等、光ファイバ以外の損失及びマージンは計算式に含まれておりません。)

(実際に使用する光ファイバの損失によって、最大伝送距離は異なります。)

○本製品は、マルチモード光ファイバ(GI50/125)、シングルモード光ファイバ(SM10/125)兼用です。

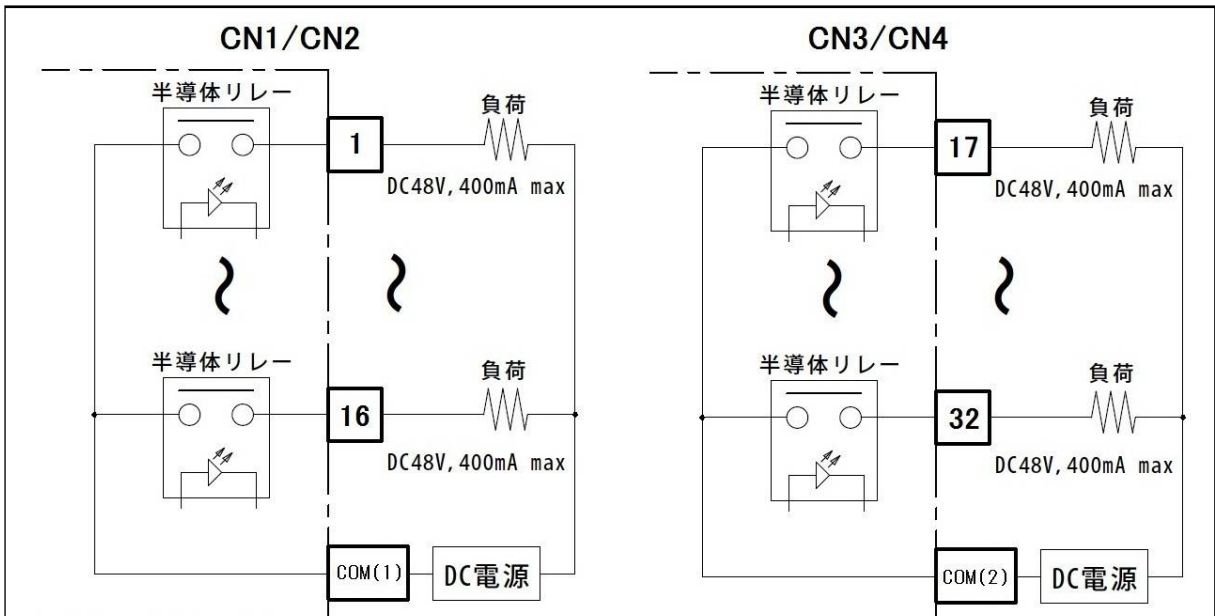
ただし、マルチモード光ファイバ(GI50/125)の最大伝送距離は、光許容損失に関わらず最大 3km となります。尚、マルチモード光ファイバ損失は 3dB/km 以下のものをご使用ください。

5. DST-032C-OPT(S)-40 入力インターフェイス



CN1のCOM(1)とCN2のCOM(1)は、導通しています。
CN3のCOM(2)とCN4のCOM(2)は、導通しています。
COM(1)とCOM(2)は、非導通です。

6. DSR-032C-OPT(S)-40 出力インターフェイス



CN1のCOM(1)とCN2のCOM(1)は、導通しています。
CN3のCOM(2)とCN4のCOM(2)は、導通しています。
COM(1)とCOM(2)は、非導通です。

7. 主な仕様

型番		DST-032C-OPT(S)-40	DSR-032C-OPT(S)-40
伝送信号		無電圧接点入力 32 点	接点出力 32 点
光学的仕様	光信号変調方式	デジタル強度変調	
	適合光ファイバ	シングルモードファイバ (SM 10/125) マルチモードファイバ (GI 50/125)	
	適合光コネクタ	SC 型 (JIS C 5973 F04) (PC, SPC 研磨)	
	最大伝送距離	SMF 40 km (光ファイバ損失 0.5dB/km 時) MMF 3 km (光ファイバ損失 3.0dB/km 時)	
電源部	使用電源	DC4.75V ~ DC5.25V	
	消費電流	800mA 以下	
	電源コネクタ	MC1, 5/2-G-3, 5 (フェニックスコンタクト製)	
エラー処理	フレームエラー	前値保持	
	電源断	全点リセット	
	光回線断	全点リセット	
状態	LED 表示	電源、送信	電源、受信、光状態
外形	取付板含まず	90.5W × 74D × 38H (mm)	
	取付板含む	90.5W × 91D × 43H (mm)	
重量 (取付板含まず/取付板装着時)		約 295 / 約 305 (g)	
動作温度		-10~+60°C (結露なきこと)	
保存温度		-20~+80°C (結露なきこと)	
オプション		入出力用コネクタ (付属)	
		電源用コネクタ (付属)	
		取付板 (付属)	
		L 座板 (別売)	

型番		DST-032C-OPT(S)	
電氣的仕様	入力インターフェイス	無電圧接点	
	コモン線	2 系統	
	許容線路抵抗	各 CH/1kΩ 以下、COM/300Ω 以下	
	信号コネクタ	MC1, 5/9-G-3, 5 (フェニックスコンタクト製) × 4 ケ	
	回路絶縁	フォトカプラー絶縁	

型番		DSR-032C-OPT(S)	
電氣的仕様	出力インターフェイス	半導体リレー	
	コモン線	2 系統	
	接点定格	DC48V, 400mA 以下	
	接点動作速度	4msec 以下	
	信号コネクタ	MC1, 5/9-G-3, 5 (フェニックスコンタクト製) × 4 ケ	
	回路絶縁	フォトカプラー絶縁	

8. 光学的仕様

		DST-032C-OPT (S) -40			DSR-032C-OPT (S) -40			
		Min	Typ	Max	Min	Typ	Max	単位
発光	発光強度	-8	—	-3	—	—	—	dBm
	発光波長	1270	—	1360	—	—	—	nm
受光	受光感度	—	—	—	—	—	-28	dBm
	最大受光電力	—	—	—	0	—	—	dBm
	受光波長	—	—	—	1270	—	1360	nm

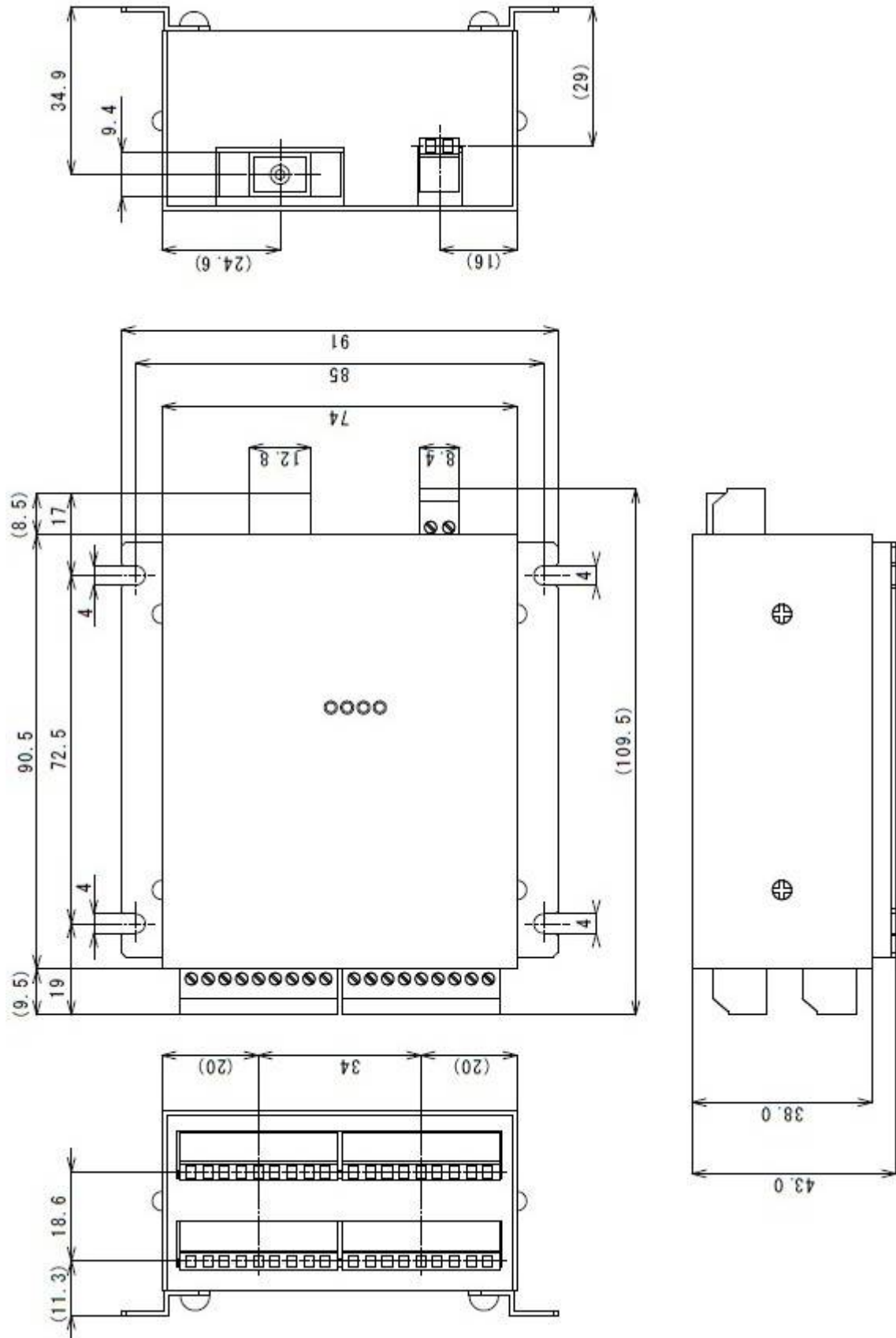
9. 電氣的仕様

項目		条件	Min	Typ	Max	単位
消費電流 (送受共通)		①Vcc=5V ②DST-032C-OPT (S3) -40 と DSR-032C-OPT (S5) -40 を 光接続 ③入力すべて ON ④出力リレーすべて ON	—	—	800	mA
通信速度			—	—	5M	bps
DST-032C-OPT (S) 接点入力側	許容線路抵抗	各 CH 入力端子	—	—	1k	Ω
		COM 端子	—	—	300	Ω
	出力電圧	各 CH 入力端子—COM 端子間	—	—	5	V
	絶縁抵抗	変換機—入力端子間	1000	—	—	MΩ
DSR-032C-OPT (S) 接点出力側	保護回路	印加耐電圧	—	—	30	V
	オン電流	25°C時 ※グラフ1参照	—	—	400	mA
	阻止電圧		—	—	48	V
	オン抵抗		—	—	2	Ω
	動作時間		—	0.8	2	msec
	復帰時間		—	0.1	0.5	msec
	絶縁抵抗	変換機—出力端子間	1000	—	—	MΩ

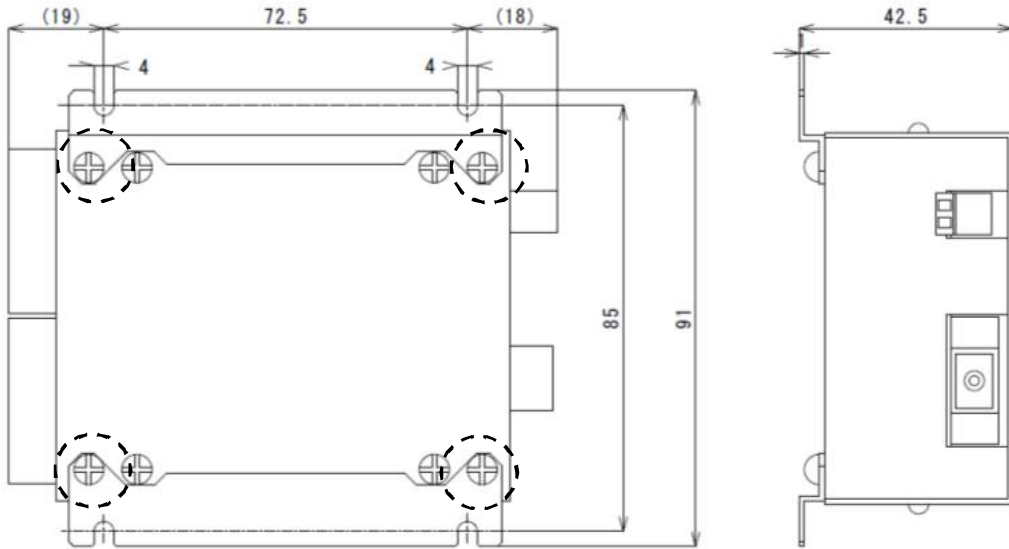
10. 絶対最大定格

		値	単位	備考
電源電圧		6.0	V	DC
DSR-032C-OPT (S) -40 接点側	阻止電圧	60	V	
	オン電流	400	mA	

11-1. 外形図(送受共通)

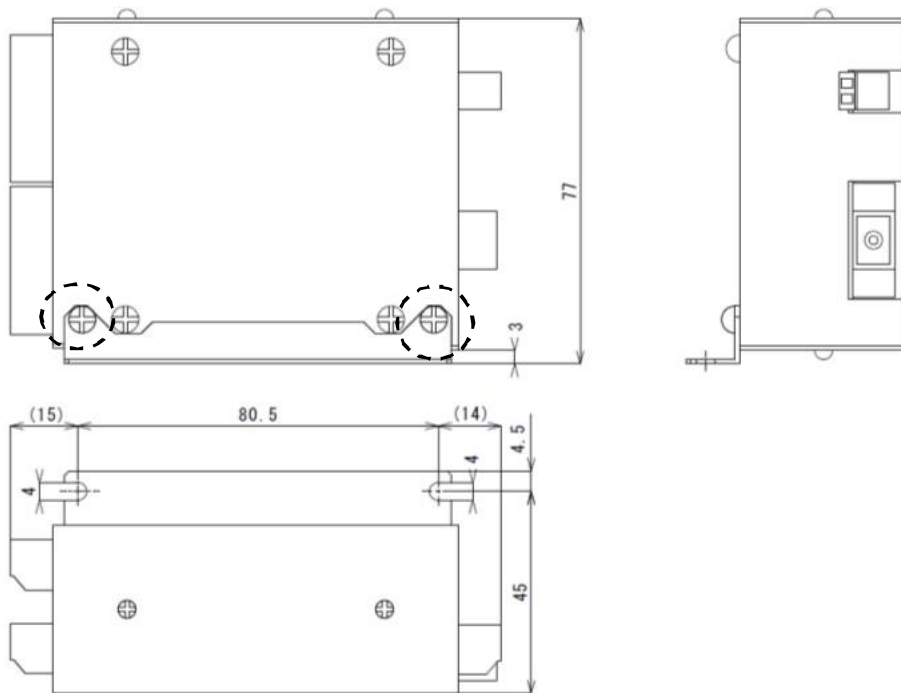


1 1 - 2. 標準取付板装着時の取付寸法(送受共通)



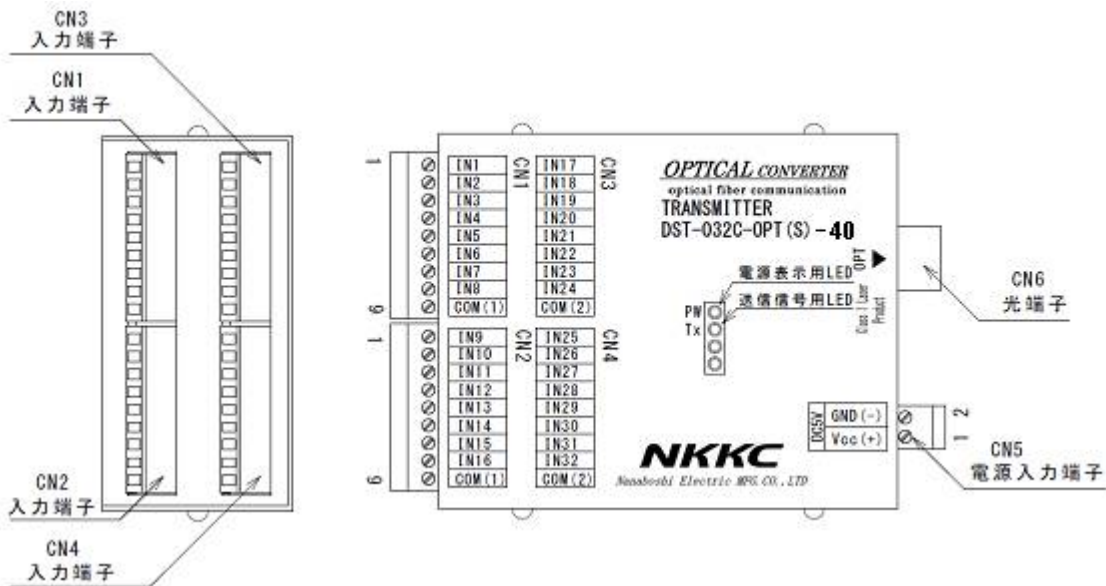
取付板をご使用にならない場合には、点線丸部のネジを外して、取付板を取外してください。

1 1 - 3. L座板(別売)装着時の取付寸法(送受共通)



L座を取付ける際には、付属のネジ(M3×3)をご使用下さい。
それ以外のネジをご使用になられる場合、ネジ長を3mm以下として下さい。故障の原因となります。

1 2 - 1. 端子配置図
【DST-032C-OPT(S)-40】



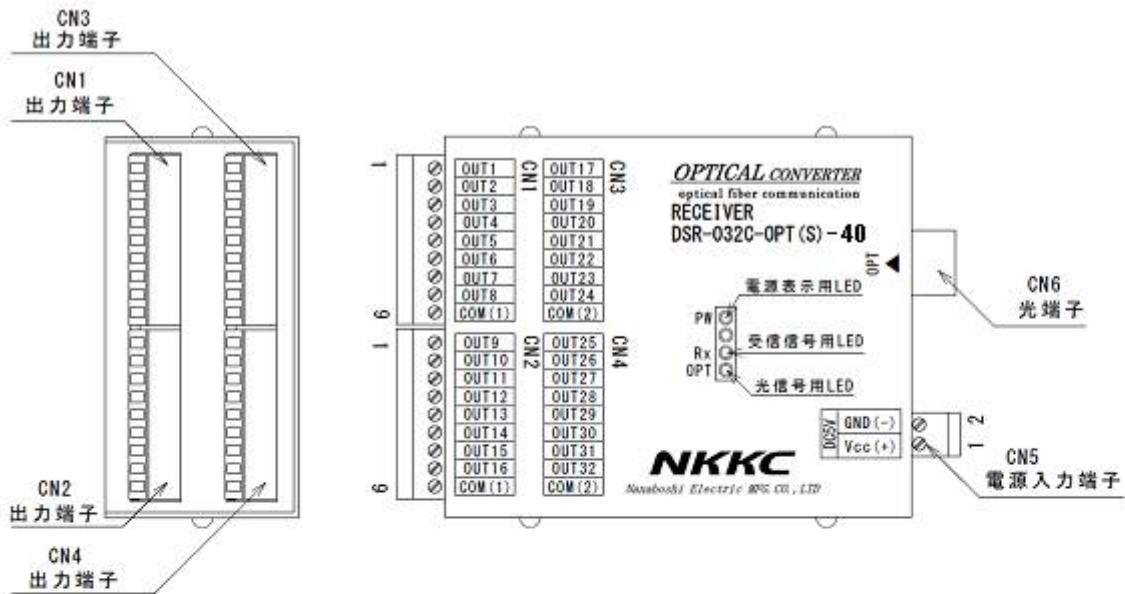
CN1	入力端子	CN2	入力端子	CN3	入力端子	CN4	入力端子	CN5	DC5V 電源入力端子
1	1 CH	1	9 CH	1	17 CH	1	25 CH	1	DC5Vin
2	2 CH	2	10 CH	2	18 CH	2	26 CH	2	GND
3	3 CH	3	11 CH	3	19 CH	3	27 CH		
4	4 CH	4	12 CH	4	20 CH	4	28 CH		
5	5 CH	5	13 CH	5	21 CH	5	29 CH		
6	6 CH	6	14 CH	6	22 CH	6	30 CH		
7	7 CH	7	15 CH	7	23 CH	7	31 CH		
8	8 CH	8	16 CH	8	24 CH	8	32 CH		
9	COM(1)	9	COM(1)	9	COM(2)	9	COM(2)		

CN6	光出力端子
—	SC光コネクタ

CN1のCOM(1)とCN2のCOM(1)は、導通しています。
CN3のCOM(2)とCN4のCOM(2)は、導通しています。
COM(1)とCOM(2)は、非導通です。

- ※ 入力端子の接続は、項目5をご参照下さい。
- ※ CN5には、MC1,5/2-ST-3,5(フェニックスコンタクト社製)を使用しております。
- ※ CN1~CN4には、MC1,5/9-ST-3,5(フェニックスコンタクト社製)を使用しております。

1 2 - 2. 端子配置図
【DSR-032C-OPT(S)-40】



CN1	出力端子
1	1 CH
2	2 CH
3	3 CH
4	4 CH
5	5 CH
6	6 CH
7	7 CH
8	8 CH
9	COM (1)

CN2	出力端子
1	9 CH
2	10 CH
3	11 CH
4	12 CH
5	13 CH
6	14 CH
7	15 CH
8	16 CH
9	COM (1)

CN3	出力端子
1	17 CH
2	18 CH
3	19 CH
4	20 CH
5	21 CH
6	22 CH
7	23 CH
8	24 CH
9	COM (2)

CN4	出力端子
1	25 CH
2	26 CH
3	27 CH
4	28 CH
5	29 CH
6	30 CH
7	31 CH
8	32 CH
9	COM (2)

CN5	DC5V 電源入力端子
1	DC5Vin
2	GND

CN6	光出力端子
—	SC光コネクタ

CN1のCOM (1)とCN2のCOM (1)は、導通しています。
CN3のCOM (2)とCN4のCOM (2)は、導通しています。
COM (1)とCOM (2)は、非導通です。

- ※出力端子の接続は、項目 6 をご参照下さい。
- ※ CN5 には、MC1, 5/2-ST-3, 5(フェニックスコンタクト社製)を使用しております。
- ※ CN1~CN4 には、MC1, 5/9-ST-3, 5(フェニックスコンタクト社製)を使用しております。

13. LED点灯条件

◎DST-032C-OPT (S) -40

表記名	色	点灯・消灯条件
PW	赤	電源投入時のみ点灯
Tx	緑	送信信号がHレベルの時に点灯。

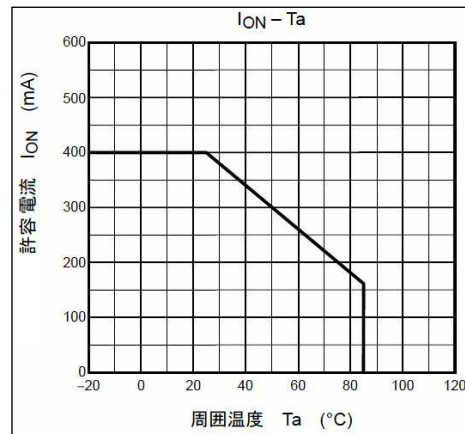
◎DSR-032C-OPT (S) -40

表記名	色	点灯・消灯条件
PW	赤	電源投入時のみ点灯
Rx	緑	受信信号がHレベルの時に点灯
OPT	黄	光回線が確立 及び 送信信号を受信している時に点灯。

14. 参考資料

(グラフ1)

受信機内半導体リレーの
許容電流-温度特性



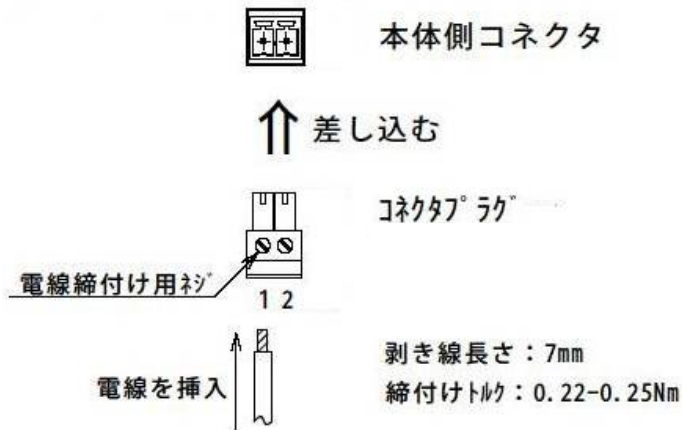
15. 電源・入出力用コネクタ適用線種

単線/撚線 0.14~1.5mm²、AWG26~16

16. 配線作業 (電源・入出力用コネクタ共通)

※配線作業を行う際には、通電が停止している事をご確認下さい。

- ①コネクタプラグに電線を挿入し、電線締付け用ネジにて固定して下さい。
- ②コネクタプラグを本体側コネクタに差し込んで下さい。



主管	DST/R-032C-OPT(S)-40	頁
開発センター	仕様書	10 / 12
<p>17. オプション品のご案内(別売)</p> <ul style="list-style-type: none"> ・電源電圧がDC12V及びDC24V対応をご希望の場合、弊社製DC-DCコンバータ「PWシリーズ」(別売)をご使用いただくにより、対応が可能です。 ・電源電圧がAC100V電源対応をご希望の場合、弊社推奨品ACアダプタ「AD5V-3A」(別売)をご使用いただくことにより、対応が可能です。 ・本製品を縦置きにて、固定される場合、DS用L座板(1枚)(別売)をご使用いただくことにより、対応が可能です。 <p>18. 注意事項</p> <ol style="list-style-type: none"> ①製品とファイバの接続により発生する収束を考慮してご使用ください。 コネクタ接続の場合、ご使用になるアダプタ及び接続先のコネクタ精度にもよりますが、一般的に0.3dB程度の損失が発生する可能性がありますのでご注意ください。 ②製品を解体しないでください。 ③本製品を長時間使用しない場合には、光ファイバを取り外し、光コネクタに付属のキャップを取り付けた状態で保存してください。 光ファイバコネクタに埃などが入ると伝送距離、伝送能力などの劣化が発生します。 ④本製品は、光学系の精密部品を内蔵しています。落下・衝撃などを加えますと、故障の原因となります。 ⑤本製品は、クラス1レーザーを使用しています。 SCコネクタ先端からはレーザー光が放射されていますので、安全の為、直接のぞき込まないで下さい。 <p>19. 添付品</p> <ul style="list-style-type: none"> ・本製品には、MC1,5/2-ST-3,5(フェニックスコネクタ)が1ヶ、MC1,5/9-ST-3,5(フェニックスコネクタ)が4ヶ付属します。 ・本製品には、標準取付板が2ヶ付属します。 <p>20. 記載事項の変更：お断り</p> <p>本仕様は予告なく変更することがあります。最新の情報については弊社までお問合せ下さい。</p> <p>21. 適用範囲</p> <p>以上の内容は、日本国内での取引および使用を前提としております。 日本国外での取引および使用に関しては、当社営業担当者までご相談下さい。</p>		
DST/R-032C-OPT(S)-40		2016年8月18日現在

主管	DST/R-032C-OPT (S)-40	頁
開発センター	仕様書	11 / 12

2.2. 保証内容

- ①保証期間は、ご購入後またはご指定場所に納入後1年といたします。
- ②保証範囲は、上記保証期間中に当社側の責により当社商品に故障を生じた場合は、代替品の提供または故障品の修理対応を、製品の購入場所において無償で実施いたします。
ただし、故障の原因が次に該当する場合は、この保証の対象範囲から除外いたします。
- a) 本仕様書、カタログ、取扱説明書またはマニュアル(以下カタログ等と記載)などに記載されている以外の条件・環境・取扱いならびに誤使用による場合。
 - b) 当社商品以外の原因の場合
 - c) 当社以外による改造または修理による場合。
 - d) 当社商品本来の使い方以外の使用による場合。
 - e) 当社出荷当時の科学・技術の水準では予見できなかった場合。
 - f) その他、天災、災害など当社側の責ではない原因による場合。
なお、ここでの保証は、当社商品単体の保証を意味するもので、
当社商品の故障により誘発される損害は保証の対象から除かれるものとします。
 - g) 落下や衝撃等の外的要因による損傷の場合。

2.3. 責任の制限

当社商品に起因して生じた特別損害、間接損害、または消極損害に関しては、当社はいかなる場合も責任を負いません。

主管	DST/R-032C-OPT(S)-40	頁
開発センター	仕様書	12 / 12

24. 適合用途の条件

- ①当社商品を他の商品と組み合わせて使用される場合、お客様が適合すべき規格・法規または規制をご確認ください。また、お客様が使用されているシステム、機械、装置への当社商品の適合性は、お客様自身でご確認下さい。
- ②下記用途に使用される場合、当社営業担当者までご相談のうえ仕様書などにより、ご確認いただくとともに、定格・性能に対し余裕を持った使い方や、万一故障があっても危険を最小にする安全回路などの安全対策を講じてください。
 - a) 屋外用途、潜在的な化学汚染あるいは電氣的妨害を被る用途またはカタログ等に記載のない条件や環境での使用
 - b) 原子力制御設備、焼却設備、鉄道・航空・車両設備、医用機械、娯楽機械、安全装置、及び行政機関や個別業界の規制に伴う設備
 - c) 人命や財産に危険が及びうるシステム・機械・装置
 - d) ガス、水道、電気の供給システムや24時間連続運転システムなど高い信頼性が必要な設備
 - e) その他、上記 a)～d) に準ずる、高度な安全性が必要とされる用途
- ③お客様が当社製品を人命や財産に重大な危険を及ぼすような用途に使用される場合には、システム全体として危険を知らせたり、冗長設計により必要な安全性を確保できるよう設計されていること、および当社商品が全体の中で意図した用途に対して適切に配電・設置されていることを必ず事前に確認してください。
- ④カタログ等に記載されているアプリケーション事例は参考用ですので、ご採用に際しては機器・装置の機能や安全性をご確認のうえ、ご使用ください。
- ⑤当社商品が正しく使用されず、お客様または第三者に不測の損害が生じることがないように、使用上の禁止事項および注意事項をすべてご理解のうえ遵守ください。
- ⑥カタログ等に記載の各定格・性能値は、単独試験における値であり、各定格・性能値の複合条件を同時に保証するものではありません。