

主管	MAG-001	頁
開発センター	仕様書	1 / 3

### 1. 適用

型名 : MAG-001

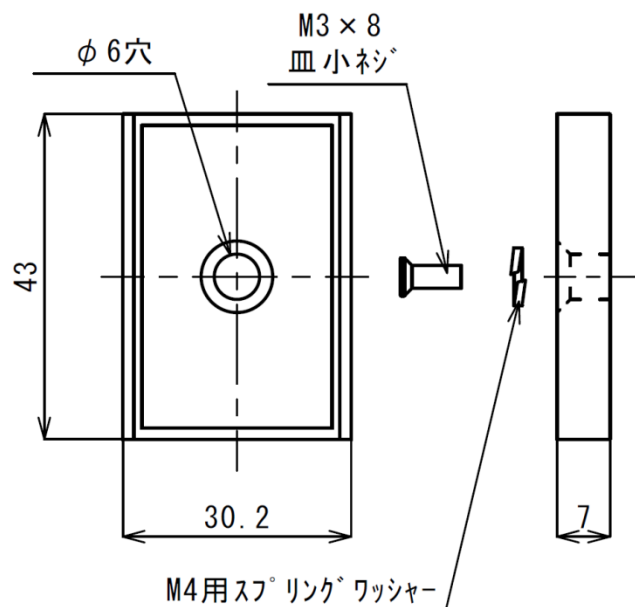
### 2. 概要

本品は、磁石が付く金属部に当社製オプティカルコンバータを取り付けるためのマグネットタイプの取付板です。

保持力が大きいので、減磁しにくく安定した磁力を発揮します。耐蝕性・耐酸化性に優れています。

●吸着力 : 8.5kg

### 3. 外形図



### 4. 材質

本体 : 異方性フェライト ヨーク付

付属ネジ : SUS

付属スプリングワッシャー : SUS

### 5. 環境

使用周囲温度 : -40°C ~ +80°C

RoHS対応

主管	MAG-001	頁
開発センター	仕様書	2 / 3
<p><b>6. 添付品</b></p> <p>○M3×8 皿小ネジ 1ヶ</p> <p>○M4 用スプリングワッシャー 1ヶ</p> <p><b>7. 注意事項</b></p> <p>(1) 付属のネジ以外で、当社製オプティカルコンバータに取り付けないでください。 製品内部の部品が破損する可能性があります。</p> <p>(2) 振動や衝撃に対しての固定については、保証いたしません。</p> <p>(3) 当社製オプティカルコンバータへの取付以外での使用については、保証いたしません。</p> <p>(4) 本品を使用したことによる金属部の劣化等については、保証いたしません。</p> <p><b>8. 記載事項の変更:お断り</b></p> <p>本仕様は予告なく変更することがあります。最新の情報については弊社までお問合せ下さい。</p> <p><b>9. 適用範囲</b></p> <p>以上の内容は、日本国内での取引および使用を前提としております。 日本国外での取引および使用に関しては、当社営業担当者までご相談下さい。</p> <p><b>10. 保証内容</b></p> <p>① 保証期間は、ご購入後またはご指定場所に納入後 1 年といたします。</p> <p>② 保証範囲は、上記保証期間中に当社側の責により当社商品に故障を生じた場合といたします。 その場合には代替品の提供または故障品の修理対応を、製品の購入場所において無償で実施いたします。 ただし、故障の原因が次に該当する場合は、この保証の対象範囲から除外いたします。</p> <p>a) 本仕様書、カタログ、取扱説明書またはマニュアル(以下カタログ等と記載)などに記載されている以外の条件・環境・取扱いならびに誤使用による場合。</p> <p>b) 当社商品以外の原因の場合</p> <p>c) 当社以外による改造または修理による場合。</p> <p>d) 当社商品本来の使い方以外の使用による場合。</p> <p>e) 当社出荷当時の科学・技術の水準では予見できなかった場合。</p> <p>f) その他、天災、災害など当社側の責ではない原因による場合。 なお、ここでの保証は、当社商品単体の保証を意味するもので、 当社商品の故障により誘発される損害は保証の対象から除かれるものとします。</p> <p>g) 落下や衝撃等の外的要因による損傷の場合。</p>		
MAG-001		2018 年 2 月 19 日現在

主管	MAG-001	頁
開発センター	仕様書	3 / 3
<p><b>11. 責任の制限</b></p> <p>当社商品に起因して生じた特別損害、間接損害、または消極損害に関しては、当社はいかなる場合も責任を負いません。</p>		
<p><b>12. 適合用途の条件</b></p> <p>① 当社商品を他の商品と組み合わせて使用される場合、お客様が適合すべき規格・法規または規制をご確認ください。また、お客様が使用されているシステム、機械、装置への当社商品の適合性は、お客様自身でご確認下さい。</p> <p>② 下記用途に使用される場合、当社営業担当者までご相談のうえ仕様書などにより、ご確認いただくとともに、定格・性能に対し余裕を持った使い方や、万一故障があっても危険を最小にする安全回路などの安全対策を講じてください。</p> <p>a) 屋外用途、潜在的な化学汚染あるいは電氣的妨害を被る用途またはカタログ等に記載のない条件や環境での使用</p> <p>b) 原子力制御設備、焼却設備、鉄道・航空・車両設備、医用機械、娯楽機械、安全装置、及び行政機関や個別業界の規制に伴う設備</p> <p>c) 人命や財産に危険が及びうるシステム・機械・装置</p> <p>d) ガス、水道、電気の供給システムや 24 時間連続運転システムなど高い信頼性が必要な設備</p> <p>e) その他、上記 a)～d)に準ずる、高度な安全性が必要とされる用途</p> <p>③ お客様が当社製品を人命や財産に重大な危険を及ぼすような用途に使用される場合には、システム全体として危険を知らせたり、冗長設計により必要な安全性を確保できるよう設計されていること、</p> <p>および当社商品が全体の中で意図した用途に対して適切に配電・設置されていることを必ず事前に確認してください。</p> <p>④ カタログ等に記載されているアプリケーション事例は参考用ですので、ご採用に際しては機器・装置の機能や安全性をご確認のうえ、ご使用ください。</p> <p>⑤ 当社商品が正しく使用されず、お客様または第三者に不測の損害が生じることがないよう、使用上の禁止事項および注意事項をすべてご理解のうえ遵守ください。</p> <p>⑥ カタログ等に記載の各定格・性能値は、単独試験における値であり、各定格・性能値の複合条件を同時に保証するものではありません。</p>		
MAG-001		2018 年 2 月 19 日現在