

主管	VP-1003-40	頁
情報通信事業部	仕様書	1 / 9

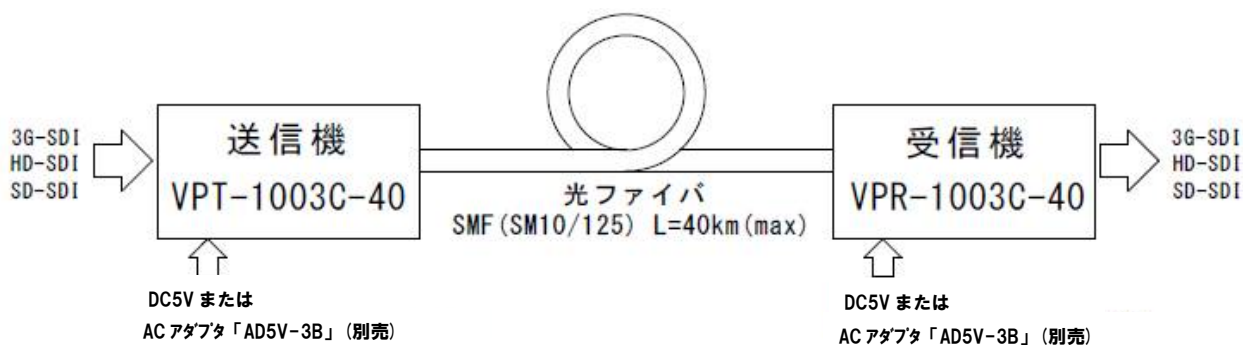
### 1. 適用

本仕様書は 3G/HD/SD-SDI 信号伝送ユニットに適用する。型式は下記の通り。

送信機：VPT-1003C-40 / 受信機：VPR-1003C-40

### 2. 概要

本製品は送信機 VPT-1003C-40 と受信機 VPR-1003C-40 を 1 本の光ファイバで接続することにより、送信機から受信機への 3G/HD/SD-SDI 信号 1ch の単方向伝送を可能とするものである。



### 3. 伝送距離

○伝送距離は、製品の許容損失と光ファイバの損失量により決まります。

本製品は発光強度の最小値が $-3\text{dBm}$ 、最小受光感度が $-23\text{dBm}$ であるため、

許容損失(パワーバジェット)は、 $-3\text{dBm} - (-23\text{dBm}) = 20\text{dB}$ となります。

シングルモード光ファイバ損失量を  $0.5\text{dB/km}$  とすると、

最大伝送距離は、許容損失  $20\text{dB} \div$  光ファイバ損失  $0.5\text{dB} = 40\text{km}$  となります。

(中継アダプタやコネクタ等、光ファイバ以外の損失及びマージンは計算式に含まれておりません。)

(実際に使用する光ファイバの損失によって、最大伝送距離は異なります。)

○短距離で使用する場合、光減衰器等を使用して、受光部への光パワーが、最大受光感度 $-7.5\text{dBm}$ を上回らないようにしてください。故障の原因となります。

○マルチモード光ファイバ (GI50/125)にて使用することはできません。

マルチモード光ファイバを使用する場合は、VPT-1003C 及び VPR-1003C をご使用ください。

#### 4. 主な仕様

項目	種別		VPT-1003C-40	VPR-1003C-40
概要	対応信号	3G-SDI	SMPTE424M ※1、※2	
		HD-SDI	SMPTE292M ※1、※2	
		SD-SDI	SMPTE259M-C ※1、※2	
		エンベデッドデータ	SMPTE299	
	重量		87g	
外形（送信機・受信機共通）		57.7(W)*33.0(D)*19.1(H) (mm) (突起部、取付板含まず)		
光学的仕様	使用中心波長	発光	1310nm	—
		受光	—	1310nm
	受発光素子		FP-LD	APD
	適合光ファイバ		シングルモードファイバ (SM 10/125)	
	適合光コネクタ		LC型(PC研磨)	
	最大伝送距離（目安）		SMF 40 km(光ファイバ損失 0.5dB/km時)	
電氣的仕様	電源電圧		DC5V	
	入出力インピーダンス		75Ω	
	入出力コネクタ		BNC	
	伝送帯域		270Mbps~2.97Gbps	
	同軸ケーブル最大長		10m ※3	100m ※3
機能	ケーブルイコライザ		有り	—
	リクロック		有り	有り

※1：パソロジカル信号対応。

※2：動作検証済みの信号フォーマットは下記の通り

SD-SDI：525-270Mbps, 625-270Mbps

HD-SDI：1080-60i, 1080-59.94i, 1080-50i, 1080-24sF, 1080-23.98sF, 1080-30p, 1080-29.97  
1080-25p, 1080-24p, 1080-23.98p, 1035-60i, 1035-59.94i, 720-60p, 720-59.94p

3G-SDI：1080-60p, 1080-59.94p

上記以外の信号フォーマットをご使用時には、ご相談下さい。

※3：BELDEN 1694A 使用時。(5C-FB相当)

### 5. 絶対最大定格

	値	単位	備考
電源電圧	7.0	V	DC
SDI 信号入力電圧	3.6	V	Z=75Ω

### 6. 環境条件

	値	単位	備考
動作温度	-20~+60	°C	結露なきこと
保存温度	-40~+85	°C	結露なきこと
振動環境	30	G	JIS C 0049 による※

※振幅: 1.5mm/周波数: 10Hz~100Hz/1 サイクル(10-100-10Hz) 3分×3 サイクル/振動方向: 各 X・Y・Z

### 7. 推奨動作条件

	Min	Typ	Max	単位	備考
電源電圧	4.0	5.0	7.0	V	

### 8. 光学的仕様

項目	種別	VPT-1003C-40			VPR-1003C-40			単位	備考
		Min	Typ	Max	Min	Typ	Max		
発光	発光強度	-3	—	+3	—	—	—	dBm	※1
	発光波長	1290	1310	1330	—	—	—	nm	
受光	受光感度	—	—	—	—	—	-23	dBm	
	最大受光電力	—	—	—	-7.5	—	—	dBm	
	受光波長	—	—	—	1260	—	1620	nm	
光ファイバ許容損失		20						dB	※1

※1: SM(10/125) 使用時

### 9. 電氣的仕様

#### VPT-1003C-40

項目	条件	Min	Typ	Max	単位
消費電流	Vcc=5V、VPR-1003C-40 と光接続 SDI 入力: 3G-SDI カラバ <sup>®</sup> 周囲温度: 20°C時	—	—	400	mA

#### VPR-1003C-40

項目	条件	Min	Typ	Max	単位
消費電流	Vcc=5V、VPT-1003C-40 と光接続 SDI 入力: 3G-SDI カラバ <sup>®</sup> 周囲温度: 20°C時	—	—	360	mA

(次頁に続く)

(前頁より続き)

## 9. 電氣的仕様

信号種別		3G-SDI (2.97Gbps)			HD-SDI (1.485Gbps)			SD-SDI (270Mbps)		
項目	単位	MIN	TYP	MAX	MIN	TYP	MAX	MIN	TYP	MAX
アライメントジッタ	ns	—	—	0.101	—	—	0.135	—	—	0.74
	UI	—	—	0.3	—	—	0.2	—	—	0.2
タイミングジッタ	ns	—	—	0.673	—	—	0.673	—	—	0.74
	UI	—	—	2.0	—	—	1.0	—	—	0.2
立上り時間(Tr)	ns	—	—	0.135	—	—	0.27	0.4	—	1.5
立下り時間(Tf)	ns	—	—	0.135	—	—	0.27	0.4	—	1.5
時間差(Tr-Tf)	ns	—	—	0.05	—	—	0.10	—	—	0.5
信号振幅	mV	—	—	880	720	—	880	720	—	880
オーバーシュート	%	—	—	10	—	—	10	—	—	10
DC オフセット	V	—	—	0.5	0.5	—	0.5	0.5	—	0.5

※電源電圧:DC5V、周囲温度:20°C、同軸ケーブル(5C-FB) L=1m、100%カラーバー信号入力、  
光ファイバ損失-8dB、終端抵抗 75Ω 時。

## 10. オプション

AC アダプタ「AD5V-3B」(別売)に対応。

仕様の詳細については、「AD5V-3B」の仕様書をご参照下さい。

## 11. 付属品

VPT-1003C-40 及び VPR-1003C-40 には、下記の部品がそれぞれ付属します。

フェニックスコンタクト社製コネクタ「MC1, 5/2-ST-3, 5」×1ヶ

光コネクタ用ダストキャップ×1ヶ

### 1 2. LED 点灯条件

◎VPT-1003C-40

表記名	色	点灯・消灯条件
PW	赤	電源投入時に点灯
OPT	緑	SDI 信号との同期時に点灯

◎VPR-1003C-40

表記名	色	点灯・消灯条件
PW	赤	電源投入時に点灯
OPT	黄	光信号受光時及び SDI 信号との同期時に点灯

### 1 3. 電源用コネクタ適用線種

単線/撚線 0.14~1.5mm<sup>2</sup>、AWG26~16

### 1 4. 配線作業

**※配線作業を行う際には、通電が停止している事をご確認下さい。**

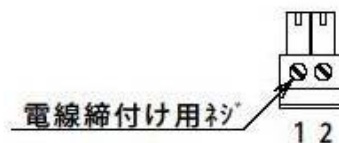
- ①コネクタプラグに電線を挿入し、電線締付け用ネジにて固定して下さい。
- ②コネクタプラグを本体側コネクタに差し込んで下さい。



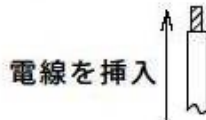
本体側コネクタ



差し込む

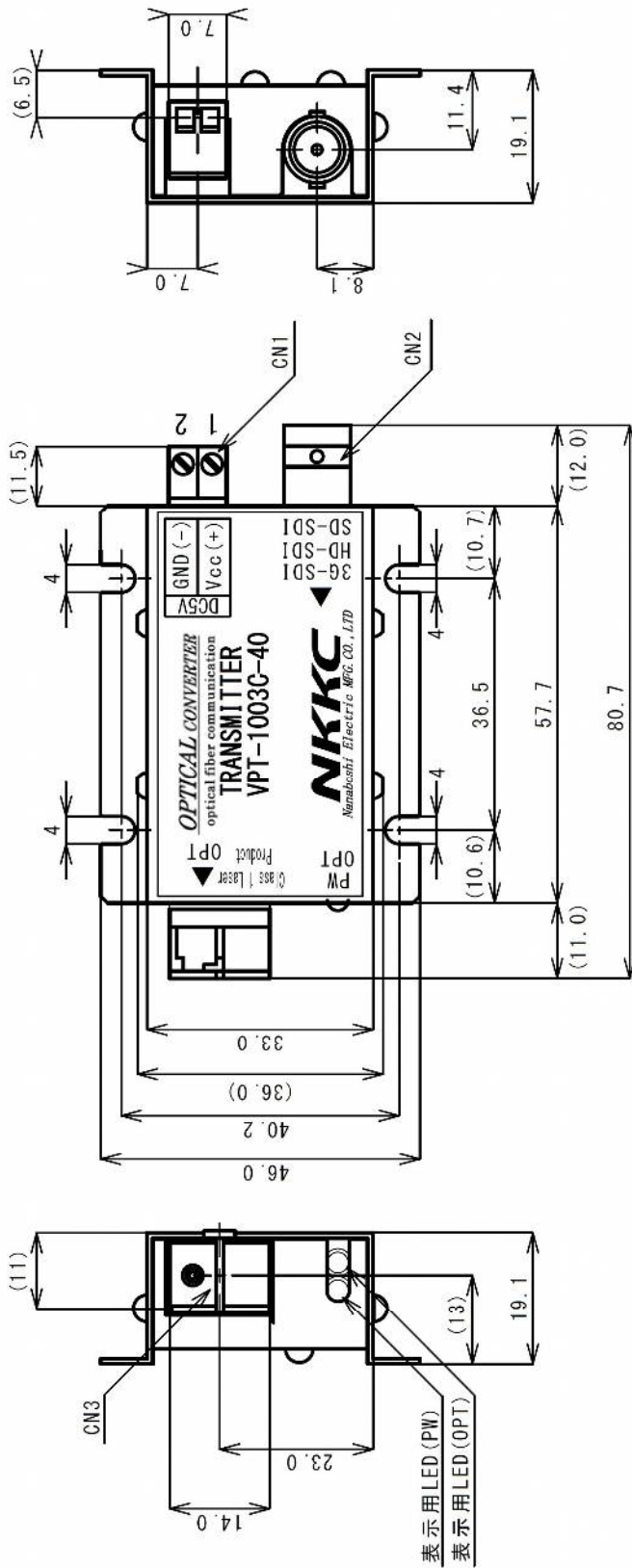


コネクタプラグ  
MC1,5/2-ST-3,5



剥き線長さ：7mm  
締付けトルク：0.22-0.25Nm

15. 寸法・端子図 (VPT-1003C-40)



CN3  
光出力端子  
LC型光コネクタ

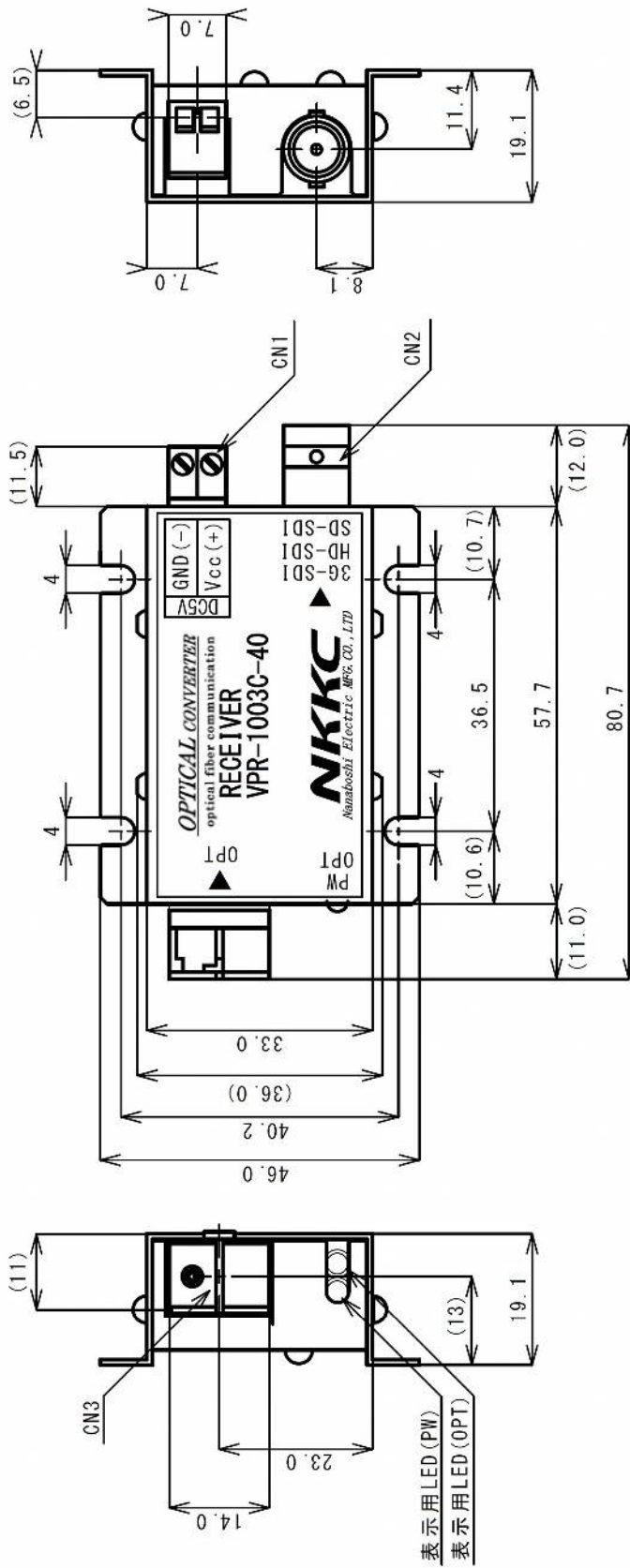
CN1  
電源入力端子  
フェニックスコンタクト社製  
MC1.5/2-ST-3.5(付属)  
ピンアサイン

1	DC+5V
2	GND

CN2  
SDI信号入力端子  
BNCコネクタ

表示用LED  
記号 色 動作  
PW 赤 電源投入時点灯  
OPT 緑 SD-SDI信号入力時点灯

16. 寸法・端子図 (VPR-1003C-40)



表示用LED

記号	色	動作
PW	赤	電源投入時点灯
OPT	黄	SD-SDI信号出力時点灯

CN2

SDI信号出力端子
BNCコネクタ

CN1

電源入力端子
フェニックスコンタクト社製
MC1, 5/2-ST-3.5 (付属)
ピンアサイン
1 DC+5V
2 GND

CN3

光入力端子
LC型光コネクタ

主管	VP-1003-40	頁
情報通信事業部	仕様書	8 / 9
<b>17. 使用上の注意</b>		
<p>①本製品は、電源のON/OFF、光ファイバ脱着、SDI信号の脱着直後、約1秒間は不安定動作となる場合があります。</p> <p>②製品とファイバの接続により発生するロスを考慮してご使用ください。 コネクタ接続の場合、ご使用になるアダプタ及び接続先のコネクタ精度にもよりますが、一般的に0.3dB程度の損失が発生する可能性がありますのでご注意ください。</p> <p>③本仕様書内に記載している最大伝送距離は、光ファイバ以外の損失及びマージンは含まれません。設置時には、損失とマージンを考慮のうえで、伝送距離を算出してください。</p> <p>④製品を解体しないでください。</p> <p>⑤本製品を長時間使用しない場合には、光ファイバを取り外し、光コネクタに付属のダストキャップを取り付けた状態で保存してください。 光ファイバコネクタに埃などが入ると伝送距離、伝送能力などの劣化が発生します。</p> <p>⑥本製品は、光学系の精密部品を内蔵しています。落下・衝撃などを加えますと、故障の原因となります。</p> <p>⑦製品検討の際には、組み合わせる機器、ノイズ環境等、本製品を使用すると想定される全体のシステムの中で、事前に画像、画質等をご確認の上、ご検討下さい。</p> <p>⑧本製品(VPT-1003C-40)は、クラス1レーザを使用しています。 LCコネクタ先端からはレーザー光が放射されていますので、安全の為、直接のぞき込まないで下さい。</p> <p>⑨受光感度が-7.5dBm以上で使用しないで下さい。故障の原因となります。もし、至近距離で使用される場合、光減衰器等を使用して、受光感度が-7.5dBm以上になるようにしてください。</p>		
<b>18. 記載事項の変更：お断り</b>		
<p>本仕様は予告なく変更することがあります。最新の情報については弊社までお問合せ下さい。</p>		
<b>19. 適用範囲</b>		
<p>以上の内容は、日本国内での取引および使用を前提としております。</p>		
<p>日本国外での取引および使用に関しては、当社営業担当者までご相談下さい。</p>		
<b>20. 保証内容</b>		
<p>①保障期間は、ご購入後またはご指定場所に納入後1年といたします。</p>		
<p>②保証範囲は、上記保証期間中に当社側の責により当社商品に故障を生じた場合は、代替品の提供または故障品の修理対応を、製品の購入場所において無償で実施いたします。</p>		
<p>ただし、故障の原因が次に該当する場合は、この保証の対象範囲から除外いたします。</p>		
<p>a) 本仕様書、カタログ、取扱説明書またはマニュアル(以下カタログ等と記載)などに記載されている以外の条件・環境・取扱いならびに誤使用による場合。</p>		
<p>b) 当社商品以外の原因の場合</p>		
<p>c) 当社以外による改造または修理による場合。</p>		
<p>d) 当社商品本来の使い方以外の使用による場合。</p>		
<p>e) 当社出荷当時の科学・技術の水準では予見できなかった場合。</p>		
<p>f) その他、天災、災害など当社側の責ではない原因による場合。</p>		
<p>なお、ここでの保証は、当社商品単体の保証を意味するもので、</p>		
<p>当社商品の故障により誘発される損害は保証の対象から除かれるものとします。</p>		
<p>g) 落下や衝撃等の外的要因による損傷の場合。</p>		
<p>VP-1003-40</p>		<p>2021年3月29日現在</p>



主管	VP-1003-40	頁
情報通信事業部	仕様書	9 / 9
<p><b>21. 責任の制限</b></p> <p>当社商品に起因して生じた特別損害、間接損害、または消極損害に関しては、当社はいかなる場合も責任を負いません。</p> <p><b>22. 適合用途の条件</b></p> <p>①当社商品を他の商品と組み合わせて使用される場合、お客様が適合すべき規格・法規または規制をご確認ください。また、お客様が使用されているシステム、機械、装置への当社商品の適合性は、お客様自身でご確認下さい。</p> <p>②下記用途に使用される場合、当社営業担当者までご相談のうえ仕様書などにより、ご確認いただくとともに、定格・性能に対し余裕を持った使い方や、万一故障があっても危険を最小にする安全回路などの安全対策を講じてください。</p> <p>a) 屋外用途、潜在的な化学汚染あるいは電氣的妨害を被る用途またはカタログ等に記載のない条件や環境での使用</p> <p>b) 原子力制御設備、焼却設備、鉄道・航空・車両設備、医用機械、娯楽機械、安全装置、及び行政機関や個別業界の規制に伴う設備</p> <p>c) 人命や財産に危険が及びうるシステム・機械・装置</p> <p>d) ガス、水道、電気の供給システムや24時間連続運転システムなど高い信頼性が必要な設備</p> <p>e) その他、上記 a)～d) に準ずる、高度な安全性が必要とされる用途</p> <p>③お客様が当社製品を人命や財産に重大な危険を及ぼすような用途に使用される場合には、システム全体として危険を知らせたり、冗長設計により必要な安全性を確保できるよう設計されていること、および当社商品が全体の中で意図した用途に対して適切に配電・設置されていることを必ず事前に確認してください。</p> <p>④カタログ等に記載されているアプリケーション事例は参考用ですので、ご採用に際しては機器・装置の機能や安全性をご確認のうえ、ご使用ください。</p> <p>⑤当社商品が正しく使用されず、お客様または第三者に不測の損害が生じることがないように、使用上の禁止事項および注意事項をすべてご理解のうえ遵守ください。</p> <p>⑥カタログ等に記載の各定格・性能値は、単独試験における値であり、各定格・性能値の複合条件を同時に保証するものではありません。</p>		
VP-1003-40		2021年3月29日現在